

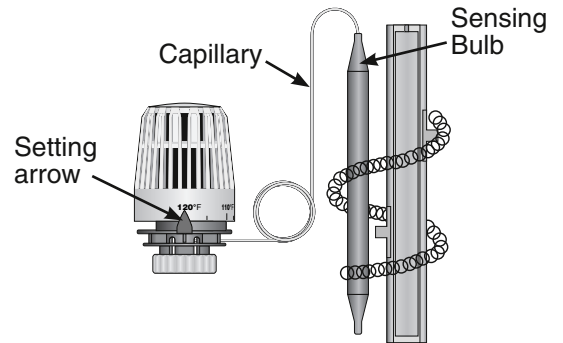
# Instructions for installation

## Thermostatic Head with Remote Sensing Bulb

### Installation Guidelines

Hand tighten thermostatic head onto zone valve.

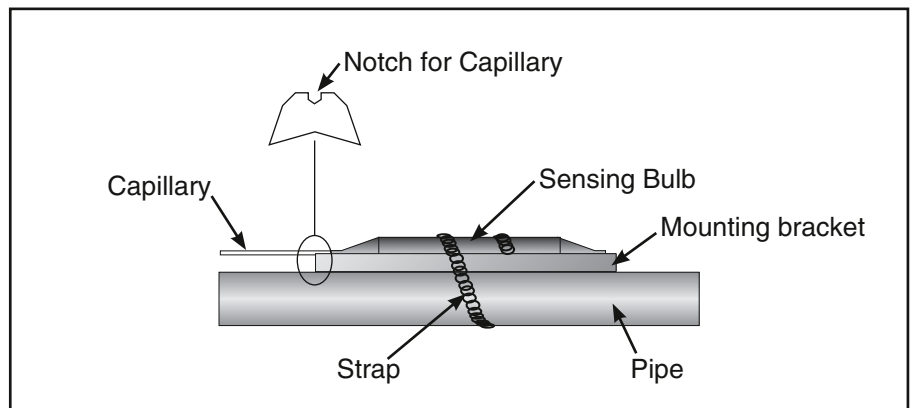
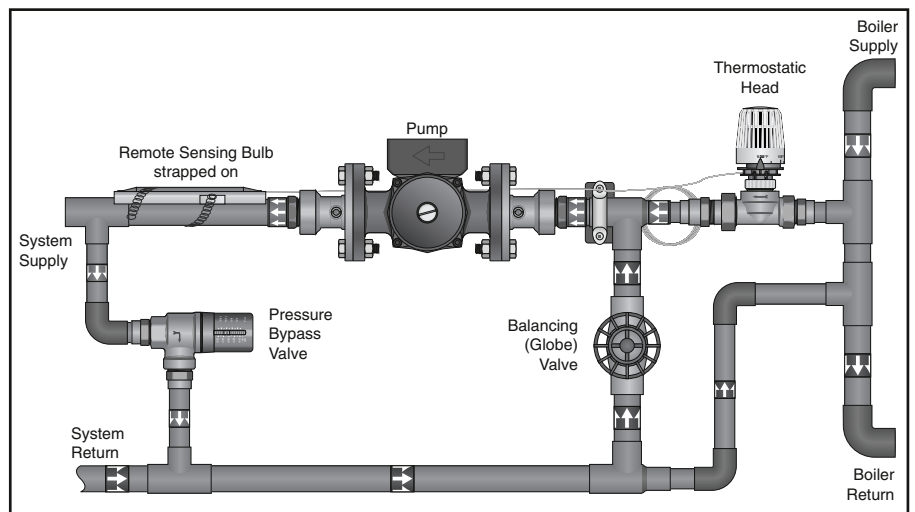
- NOTE: Do NOT use any tools** when installing the thermostatic head onto the zone valve!  
**Hand tighten only!**  
**Do NOT kink capillary** when installing the head!!  
Doing so will render the capillary unusable.



### Sensing Bulb Installation Guidelines

Capillary can be installed in two ways.

- Capillary can be inserted into a well.
  - The sensing bulb may be strapped onto the pipe (mounting bracket and strap included with thermostatic head). See diagram to the right.
- 1) Ensure that the sensing bulb is placed correctly into the mounting bracket (one end of the bracket has a notch for the capillary to pass through).
  - 2) Place the mounting bracket and sensing bulb firmly against the pipe.
  - 3) Fasten the bracket and sensing bulb tightly to the pipe by attaching the strap to the tabs on either side of the bracket, then wrapping around the pipe.
  - 4) Insulation should be wrapped and secured around both the pipe and sensing bulb.



### Setting Thermostatic Head

Align setting arrow with desired temperature.

Temperature Conversion	°C	20	25	30	35	40	45	50	55	60	65	70
	°F	68	77	86	95	104	113	122	131	140	149	158

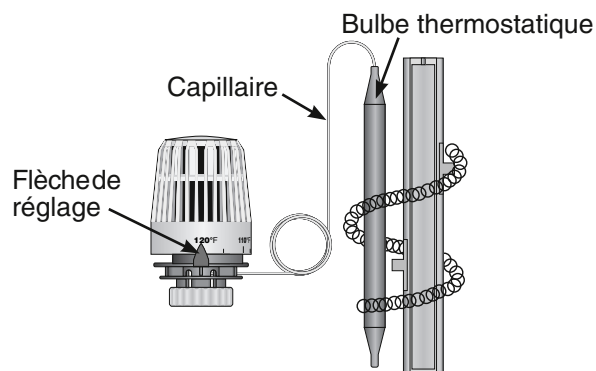
## Mode d'emploi pour l'installation

### Tête de thermostat avec bulbe thermostatique à distance

#### Conseils pour l'installation du bulbe thermostatique

Serrer à la main la tête de thermostat sur la valve de zone.

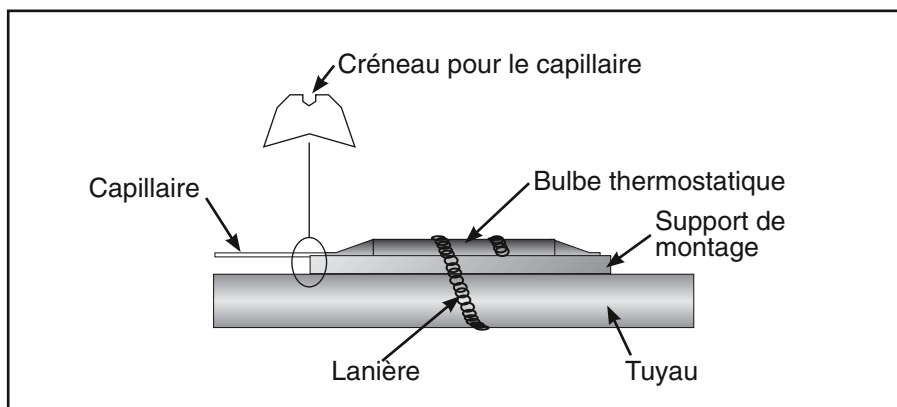
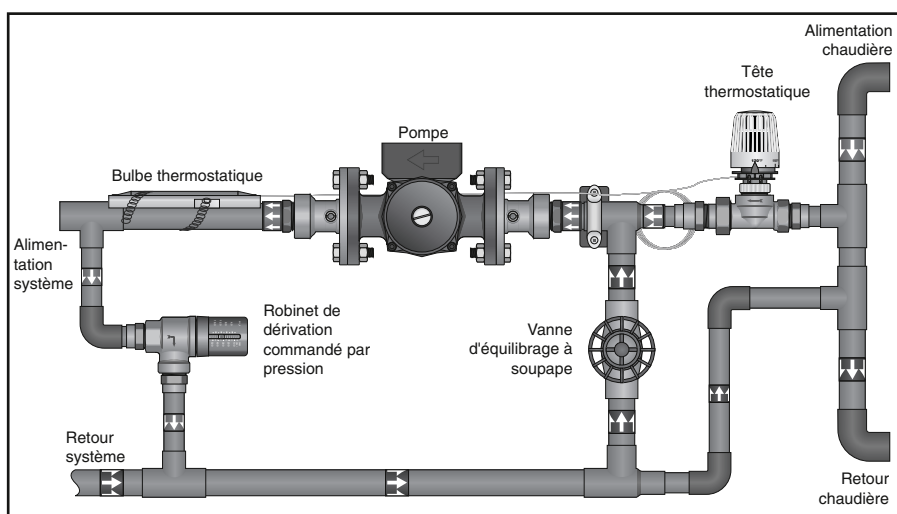
**REMARQUE: N'UTILISER aucun outil** pour installer la tête thermostatique sur la valve de zone.  
**Ne serrer qu'à la main.**  
**Ne pas entortiller le capillaire** en installant la tête. Cela rendrait le capillaire inutilisable.



#### Conseils pour l'installation du bulbe thermostatique

Le capillaire peut être installé de deux façons.

- Le capillaire peut être inséré dans un puits
  - Le bulbe thermostatique peut être fixé au tuyau (le support de montage et la lanière sont inclus avec le bulbe thermostatique). Voir le schéma ci-contre.
- 1) S'assurer que le bulbe thermostatique est placé correctement sur son support (il y a un créneau à l'une des extrémités du support pour laisser passer le capillaire).
  - 2) Placer le support de montage et le bulbe thermostatique fermement contre le tuyau.
  - 3) Lier le support et le bulbe thermostatique au tuyau en attachant la lanière aux points d'ancrage de chaque côté du support puis en l'enroulant autour du tuyau.
  - 4) L'isolation devrait être enroulée et fixée à la fois autour du tuyau et du bulbe thermostatique.



#### Réglage de la tête thermostatique

Aligner la flèche de réglage avec la température voulue.

Conversion de la température	°C	20	25	30	35	40	45	50	55	60	65	70
	°F		68	77	86	95	104	113	122	131	140	149