

INSTALLATION DU CÂBLE D'ALLUMEUR ET DE L'ÉCROU PAPILLON

Ce guide est le résumé des étapes d'installation pour un nouveau câble d'allumeur ainsi que le nouvel écrou papillon. Ces composantes remplacent un câble endommagé de l'allumeur ainsi que le vieil écrou papillon, les deux étant relié à la chambre de combustion.



Fabricant de poêles international inc.
Stove Builder International Inc.

INSTALLATION DU CABLE D'ALLUMEUR ET DE L'ÉCROU PAPILLON

Page 2 de 10

**COMMENT INSTALLER LE CABLE DE L'ALLUMEUR AINSI QUE L'ÉCROU
PAPILLON SUR LES POÊLES À GRANULES DE SÉRIE 65.**

COMPOSANTES REQUISES



Câble de l'allumeur (#60360)

OUTILS REQUIS

Aucun



Écrou papillon (#30485)

COMMENT INSTALLER LE CABLE DE L'ALLUMEUR AINSI QUE L'ÉCROU
PAPILLON SUR LES POÊLES À GRANULES DE SÉRIE 65.

ÉTAPE 1 – Enlever les panneaux décoratifs.



Avant d'aller plus loin, assurez-vous de débrancher le poêle aux granules de la source électrique.

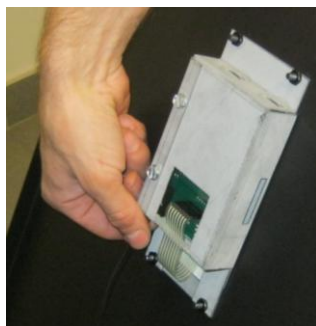


Notez que les images et photos proviennent d'un ECO-65, il peut donc y avoir quelques différences si vous possédez un autre appareil.

Au côté droit du poêle, tirez sur les deux petites poignées au haut du panneau, et tournez-les de 90 degrés.



Avant de retirer le panneau droit, débranchez le petit câble relié à la carte électronique. Ensuite, soulevez le panneau légèrement, afin de le libérer de la base, et mettez-le de côté.



Enlevez le panneau gauche de la même façon.



Fabricant de poêles international inc.
Stove Builder International Inc.

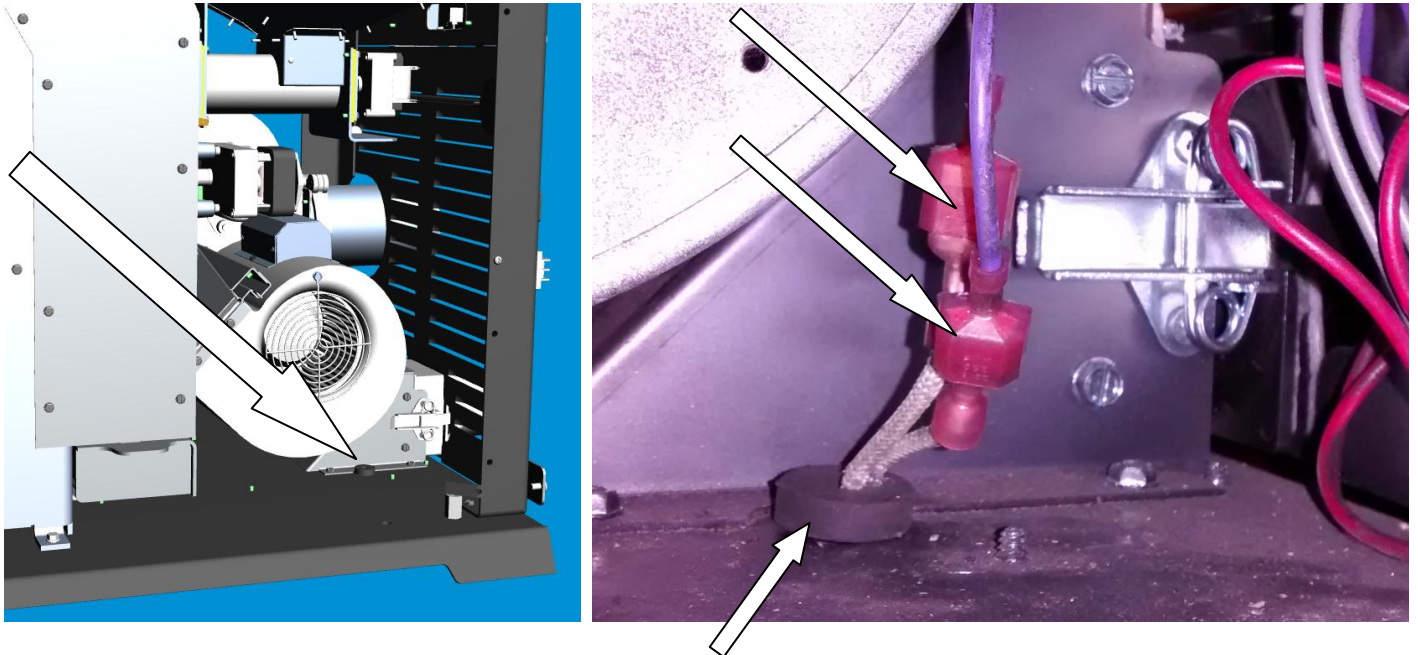
INSTALLATION DU CÂBLE D'ALLUMEUR ET DE L'ÉCROU PAPILLON

Page 4 de 10

COMMENT INSTALLER LE CÂBLE DE L'ALLUMEUR AINSI QUE L'ÉCROU
PAPILLON SUR LES POÊLES À GRANULES DE SÉRIE 65.

ÉTAPE 2 – Déconnexion du câble de l'allumeur à l'arrière

Du côté droit, trouvez le trou dans le plancher du poêle. Déconnectez les deux connecteurs du câble, et enlever l'embout de caoutchouc. Ensuite, poussez les bouts du câble blanc dans le trou. Faites attention de ne pas perdre l'embout de caoutchouc, il faudra le remettre en place plus tard.

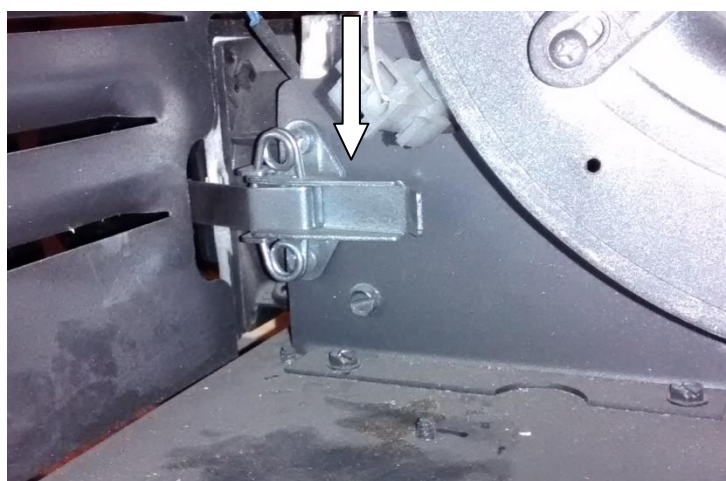
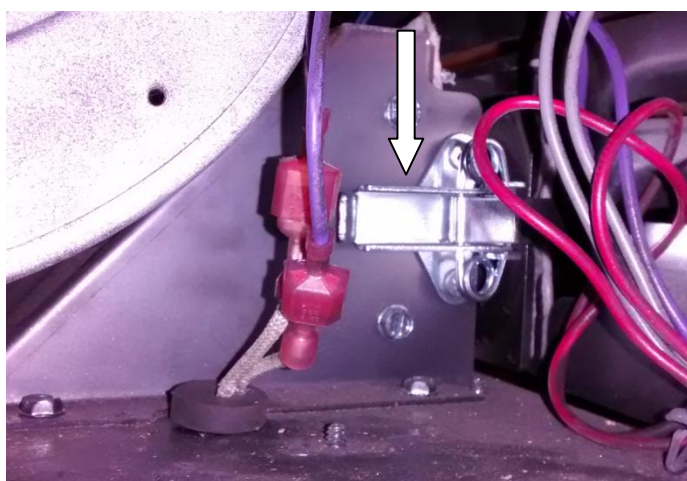


Embout de caoutchouc.

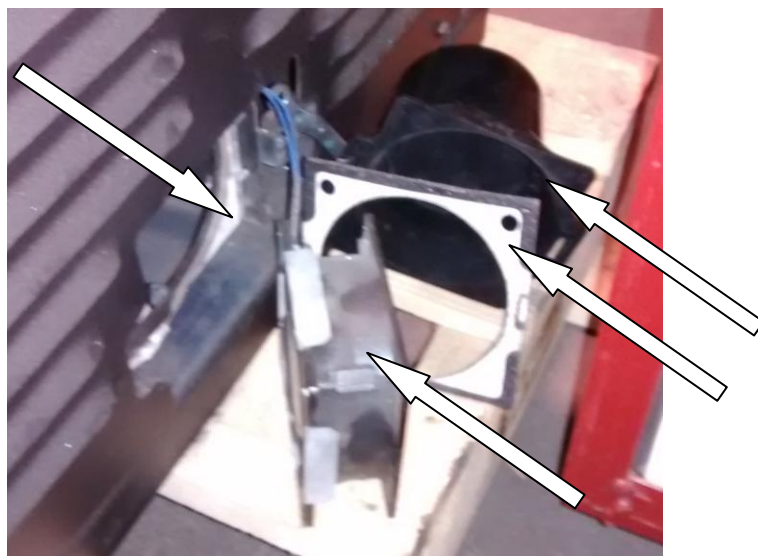
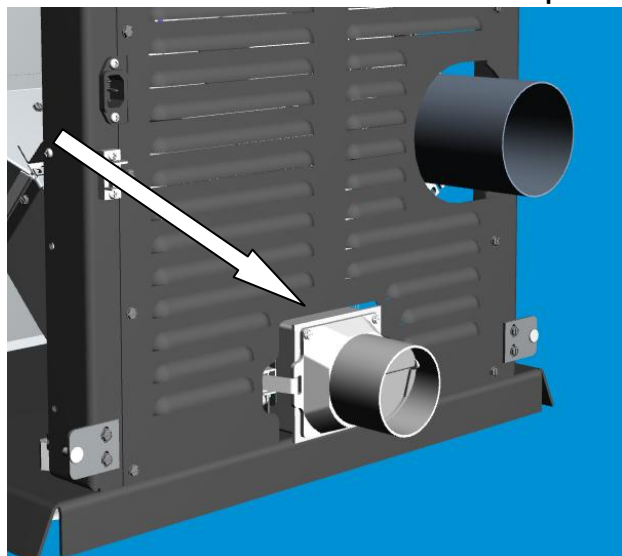
COMMENT INSTALLER LE CABLE DE L'ALLUMEUR AINSI QUE L'ÉCROU
PAPILLON SUR LES POÊLES À GRANULES DE SÉRIE 65.

ÉTAPE 3 – Libérer le passage arrière, de l'entrée d'air

De chaque côté, vous aurez accès aux deux crochets retenant le ventilateur axial en place. Les crochets sont accessible de l'intérieur, un de chaque côté.



Une fois les deux crochets relâchés, vous pouvez retirer le ventilateur axial, le bout de plastique, ainsi que les deux joints d'étanchéité. Assurez-vous de bien noter l'ordre afin de les remettre bien en place à la toute fin :





Fabricant de poêles international inc.
Stove Builder International Inc.

INSTALLATION DU CABLE D'ALLUMEUR ET DE L'ÉCROU PAPILLON

Page 6 de 10

COMMENT INSTALLER LE CABLE DE L'ALLUMEUR AINSI QUE L'ÉCROU
PAPILLON SUR LES POÊLES À GRANULES DE SÉRIE 65.

ÉTAPE 4 – Déconnexion du câble de l'allumeur à l'avant

Ouvrez les deux portes à l'avant, la porte vitrée et la porte du tiroir à cendre.
Retirez le vieil écrou papillon, mettez le au rebut.



Retirez le pot de combustion, le tiroir à cendre et la trappe de nettoyage.





Fabricant de poêles international inc.
Stove Builder International Inc.

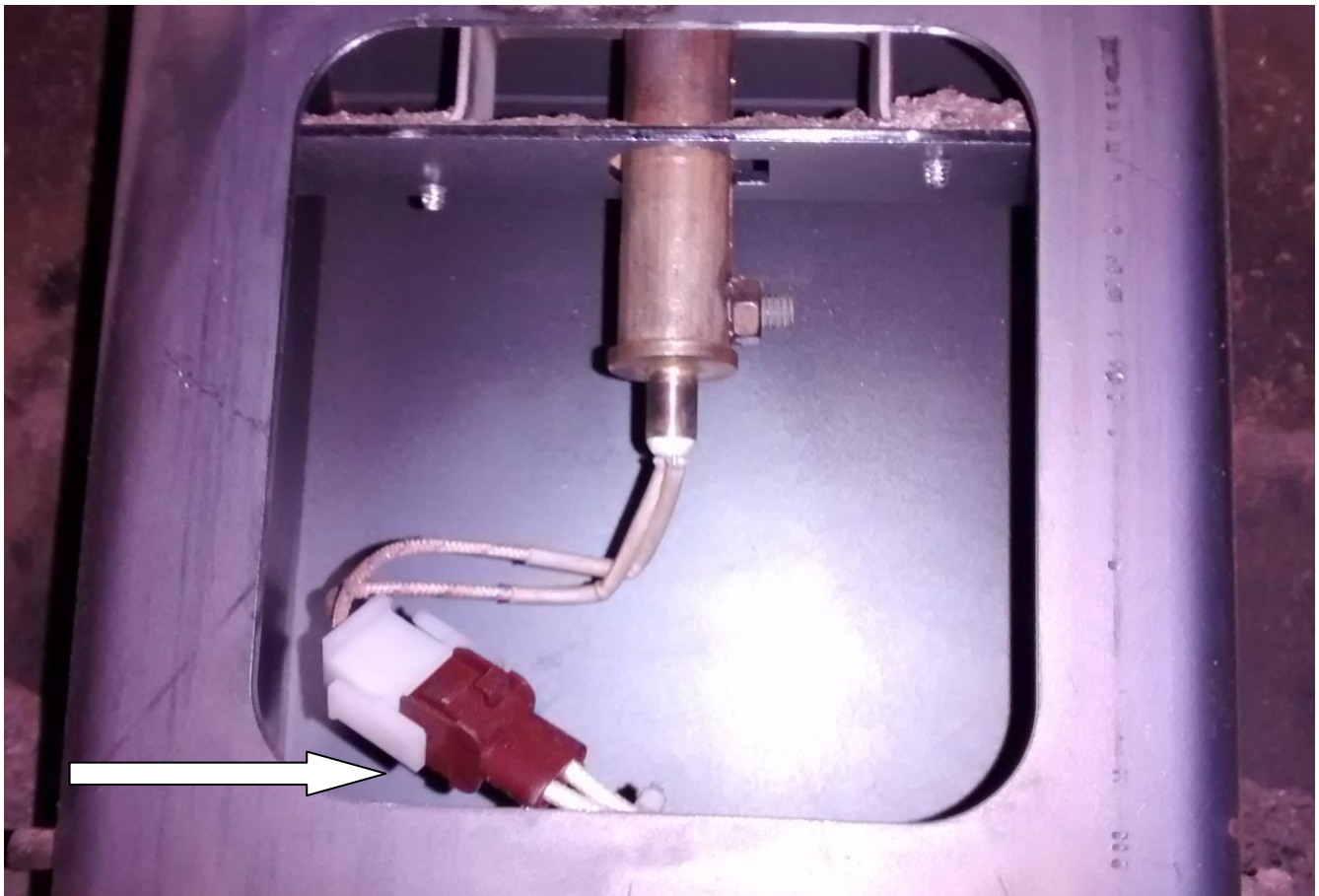
INSTALLATION DU CÂBLE D'ALLUMEUR ET DE L'ÉCROU PAPILLON

Page 7 de 10

COMMENT INSTALLER LE CÂBLE DE L'ALLUMEUR AINSI QUE L'ÉCROU
PAPILLON SUR LES POÊLES À GRANULES DE SÉRIE 65.

ÉTAPE 4 – Déconnexion du câble de l'allumeur à l'avant (suite)

Sous la position normale du pot de combustion, et sous l'allumeur, se trouve le câble de l'allumeur. Déconnectez-le, et tirez sur le câble endommagé afin de pouvoir le mettre au rebut. Si le connecteur de l'allumeur est endommagé, il faudra fort probablement changer l'allumeur aussi.



COMMENT INSTALLER LE CÂBLE DE L'ALLUMEUR AINSI QUE L'ÉCROU
PAPILLON SUR LES POÊLES À GRANULES DE SÉRIE 65.

ÉTAPE 5 – Installation du nouveau câble

Insérez le bout du câble en plastique par l'entrée d'air, en le glissant doucement vers l'avant.



Il est fort probable que cela ne fonctionne pas au premier essai. Prenez votre temps et assurez-vous que le câble soit bien droit avant de le pousser doucement vers l'avant du poêle.

Lorsque vous verrez le bout de plastique arrive sous l'allumeur, prenez-le et branchez-le sur l'allumeur. L'autre bout du fil devrait ainsi pendre derrière le poêle.

COMMENT INSTALLER LE CÂBLE DE L'ALLUMEUR AINSI QUE L'ÉCROU
PAPILLON SUR LES POÊLES À GRANULES DE SÉRIE 65.

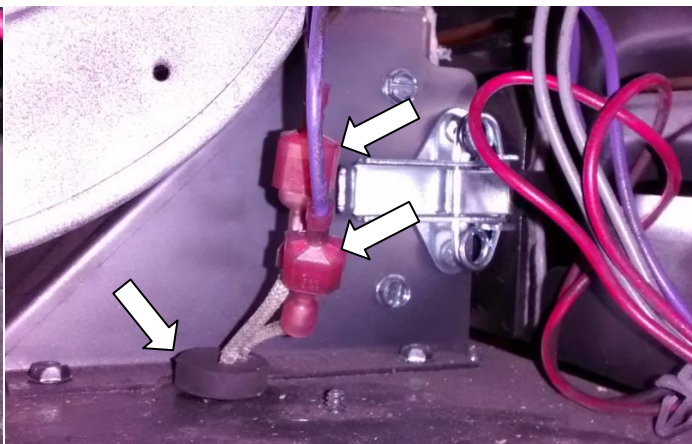
ÉTAPE 5 – Installation du nouveau câble (suite)

Pour être capable d'insérer l'autre bout du câble par le trou où se retrouvait l'embout de caoutchouc, vous devrez d'abord insérer votre main par l'entrée d'air arrière, où vous avez insérer le câble.

Attrapez le câble entre deux doigts et poussez-le vers le haut à travers le trou de l'embout de caoutchouc.

Branchez les deux brins du câble comme le câble abimé était branché au départ. Il n'y a pas de polarité particulière.

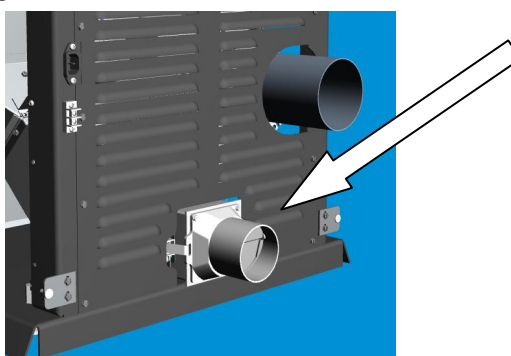
Remplacez l'embout de caoutchouc.



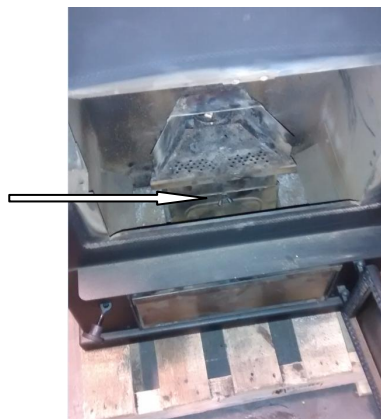
COMMENT INSTALLER LE CABLE DE L'ALLUMEUR AINSI QUE L'ÉCROU
PAPILLON SUR LES POÊLES À GRANULES DE SÉRIE 65.

ÉTAPE 6 – Conclure, en utilisant le nouvel écrou papillon

Remettre en place les composantes de l'entrée d'air; les deux joints d'étanchéité, le ventilateur axial ainsi que le bout de plastique, dans l'ordre où ils étaient, et les fixer à l'aide des deux crochets.



Remplacez le pot de combustion, la trappe de nettoyage en utilisant le nouvel écrou papillon, ainsi que le tiroir à cendre. Fermer les deux portes avant.



Remettre en place les deux panneaux décoratifs. N'oubliez pas de rebrancher la carte électronique du panneau droit.

