

Application Instructions

Timberline® HD™, Timberline® Natural Shadow™, Timberline® Ultra HD™, Timberline® Cool Series, Timberline® American Harvest™,

Updated: 4/12



*Quality You Can Trust...
From North America's
Largest Roofing
Manufacturer!™*

www.gaf.com



Quality You Can Trust...From
North America's Largest Roofing Manufacturer!™
¡Calidad En La Que Usted Puede Confiar...Del
Fabricante De Techos Más Grande De Norteamérica!™
Une Qualité À Laquelle Vous Pouvez Vous Fier...
Du Plus Gros Fabricant De Toitures En Amérique Du Nord!™

INSTALLATION INSTRUCTIONS · INSTRUCCIONES DE INSTALACIÓN · INSTRUCTIONS D'INSTALLATION



GENERAL INSTRUCTIONS

- **MATERIAL SAFETY DATA SHEETS:** When using GAF products, e.g., shingles, underlayments, plastic cement, etc., please refer to the applicable MSDS. The most current versions are available at www.gaf.com. GAF does not provide safety data sheets or installation instructions for products not manufactured by GAF. Please consult the material manufacturer for their MSDS and installation instructions where appropriate.
- **ROOF DECKS:** Use minimum 3/8" (10mm) plywood or OSB decking as recommended by APA-The Engineered Wood Assn. Wood decks must be well-seasoned and supported having a maximum 1/8" (3mm) spacing, using minimum nominal 1" (25mm) thick lumber, a maximum 6" (152mm) width, having adequate nail-holding capacity and a smooth surface. Do NOT fasten shingles directly to insulation or insulated deck unless authorized in writing by GAF. Roof decks and existing surfacing material must be dry prior to application of shingles.
- **UNDERLAYMENT (LEAK BARRIER):** Install GAF leak barrier at the eaves in localities where leaks may be caused by water backing up behind ice or debris dams.
- **UNDERLAYMENT (ROOF DECK PROTECTION):** Underlayment beneath shingles has many benefits, including helping to prevent wind-driven rain from reaching the interior of the building and to prevent sap in some wood decking from reacting with asphalt shingles. Underlayment is also required by many code bodies and is required to maintain the shingles' UL Class A fire rating. When an underlayment is installed, use a breather-type underlayment, such as GAF Shingle-Mate® or Deck-Armor™ underlayments. GAF Tiger Paw™ underlayment, with its moisture control design, can also be used. Always have a design professional review ventilation requirements when using a moisture control design underlayment.
- **FASTENERS:** Use only zinc-coated steel or aluminum, 10-12 gauge, barbed, deformed, or smooth shank roofing nails with heads 3/8" (10mm) to 7/16" (12mm) in diameter. Fasteners should be long enough to penetrate at least 3/4" (19mm) into wood decks or just through the plywood decks. Fasteners must be driven flush with the surface of the shingle. Overdriving will damage the shingle. Raised fasteners will interfere with the sealing of the shingles and can back out.
- **ASPHALT PLASTIC CEMENT:** Use asphalt plastic cement conforming to ASTM D4586 Type I or II.
- **WIND RESISTANCE/HAND SEALING:** These shingles have a special thermal sealant that firmly bonds the shingles together after application when exposed to sun and warm temperatures. Shingles installed in fall or winter may not seal until the following spring. If shingles are damaged by winds before sealing or are not exposed to adequate surface temperatures, or if the self-sealant gets dirty, the shingles may never seal. Failure to seal under these circumstances results from the nature of self-sealing shingles, and is not a manufacturing defect. If shingles are to be applied during PROLONGED COLD periods or in areas where airborne dust or sand can be expected before sealing occurs, the shingles MUST be hand sealed. See Nailing Instructions / Hand Sealing.
- **MANSARD AND STEEP SLOPE APPLICATIONS:** For roof slopes greater than 21" per foot (1750mm/m), shingle must be hand sealed. DO NOT use on vertical side walls.
- **RELEASE FILM:** Plastic film strips are present either on the back or face of each shingle. The film strips are to prevent shingles from sticking together while in the bundle. Do not remove the film strip before or during the application.
- **THROUGH VENTILATION:** For optimal shingle life and to help prevent mold growth, all roof structures must have through ventilation to prevent entrapment of moisture-laden air behind roof sheathing. Ventilation must be designed to meet or exceed current F.H.A., H.U.D., or local code minimum requirements. Note: Minimum net free ventilation area of 1 sq. foot per 150 sq. feet (1 sq. meter per 150 sq. meters) of ceiling area is required. When vents are located at the eaves and near the roof's peak (balanced) for maximum air flow, ventilation may be reduced to 1 sq. foot per 300 sq. feet (1 sq. meter per 300 sq. meters).
- **EXPOSED METAL:** Paint all exposed metal surfaces (flashing, vents, etc.) with matching GAF Shingle-Match™ roof accessory paint for best appearance.
- **NOTE:** All drawings not drawn to scale.

INSTRUCCIONES GENERALES

- **HOJAS DE DATOS DE SEGURIDAD DE LOS MATERIALES (MSDS):** Cuando utilice los productos de GAF, tales como tejas, bases de pisos, cemento plástico, etc., consulte las MSDS correspondientes. Las versiones más actuales están disponibles en www.gaf.com. GAF no proporciona hojas de datos de seguridad ni instrucciones de instalación para productos que no sean fabricados por GAF. Consulte al fabricante del material para sus MSDS e instrucciones de instalación según corresponda.
- **PLATAFORMAS BASE DE TECHOS:** Use una plataforma base de 3/8" (10mm) de madera terciada u madera aglomerada orientada (OSB por sus siglas en inglés) como mínimo según lo recomendado por la Asociación Americana de Madera Terciada (APA por sus siglas en inglés). Las cubiertas de madera deben estar bien preparadas y apoyadas, con un espacio máximo de 1/8" (3mm), con un espesor mínimo nominal de 1" (25mm), con un ancho máximo de 6" (152mm), y una capacidad de retención de clavos adecuada y una superficie suave. NO asegure las tejas directamente al aislante o a la plataforma base aislada a menos que sea autorizado por escrito por GAF. Las plataformas base de techo y material de superficie existentes deben estar secas antes de la aplicación de las tejas.
- **CAPA BASE (barrera contra goteras):** Instale barrera de filtraciones de GAF en los aleros en lugares donde el estancamiento de agua detrás de hielo o desechos podría causar filtraciones.
- **CAPA BASE (PROTECCIÓN PARA CUBIERTAS DE TECHOS):** La capa base debajo de las tejas tiene muchos beneficios, incluyendo el ayudar a evitar que la lluvia arrastrada por el viento alcance el interior del edificio y evitar que la savia de algunas plataformas de madera reaccione con las tejas asfálticas. La capa base también es requerida por muchos códigos de construcción para mantener la calificación Clase A de UL contra incendios. Donde vaya a instalar una capa base, use una de tipo respirable como las capas base ShingleMate® o Deck-Armor™ de GAF. También se puede utilizar la capa base Tiger Paw™ de GAF, con su diseño de control de la humedad. Siempre pida a un profesional en diseño que revise los requisitos de ventilación cuando utilice una capa base con diseño de control de la humedad.

- **SUJETADORES:** Use únicamente clavos de techado de acero o aluminio galvanizados, de calibre 10-12, arponados, deformados o con espiga suave con cabezas de 3/8" (10mm) a 7/16" (12mm) de diámetro. Los sujetadores deben ser suficientemente largos como para penetrar al menos 3/4" (19mm) en las plataformas base de techos o apenas a través de las plataformas base de madera terciada. Los sujetadores deben ser clavados a nivel con la superficie de la teja. Clavar en exceso puede dañar la teja. Los clavos sobresalientes interferirán con el sellado de las tejas, y pueden doblarse hacia atrás.
- **CEMENTO PLÁSTICO ASFÁLTICO:** Use cemento plástico asfáltico conforme a los Tipos I o II de ASTM D4586.
- **RESISTENCIA AL VIENTO / SELLADO A MANO:** Estas tejas tienen un sellador térmico especial que firmemente une las tejas entre sí después de la aplicación, cuando quedan expuestas al sol y a temperaturas cálidas. Las tejas instaladas en otoño o invierno pueden no sellar hasta la primavera siguiente. Si las tejas son dañadas por los vientos antes de sellar o no son expuestas a temperaturas de superficie adecuadas, o si el auto-sellante se ensucia, las tejas podrían no sellar jamás. La imposibilidad de sellar bajo estas circunstancias resulta de la naturaleza de las tejas auto-sellantes y no es un defecto de fábrica. Si las tejas deben ser aplicadas durante períodos PROLONGADOS DE FRÍO o en áreas donde se puede esperar la presencia de polvo o arena en el aire antes que el sellado ocurra, las tejas DEBEN ser selladas a mano. Ver instrucciones de clavado/sellado a mano.
- **APLICACIONES EN BUHARDILLAS Y PENDIENTES ESCARPADAS:** Para pendientes de techos superiores a las 21" por pie (1750mm/m), la teja debe ser sellada a mano. NO usar en paredes laterales verticales.
- **PELÍCULA SEPARADORA:** Las tiras separadoras de plástico están presentes o bien en la parte posterior o en la cara de cada teja. Las tiras separadoras sirven para evitar que las tejas se peguen entre sí estando en el manojo. No retire la banda de película antes o durante la aplicación.
- **VENTILACIÓN PASANTE:** Para la vida útil óptima de las tejas y para ayudar a prevenir el crecimiento de moho, todas las estructuras del techo deben tener ventilación continua para evitar el atrapamiento de aire cargado de humedad detrás del revestimiento del techo. La ventilación debe estar diseñada para cumplir o exceder los requerimientos mínimos actualizados de la F.H.A., H.U.D. o los requerimientos de códigos locales. Nota: Se requiere un área mínima de ventilación libre de red de 1 pie cuadrado por cada 150 pies cuadrados (1 metro cuadrado por cada 150 metros cuadrados) de cielorraso. Cuando las ventilaciones estén colocadas en los aleros y cerca del pico del techo (balanceadas) para un máximo flujo de aire, la ventilación puede reducirse a 1 pie cuadrado por cada 300 pies cuadrados (1 metro cuadrado por cada 28 metros cuadrados).
- **METAL EXPUESTO:** Pinte todas las superficies de metal expuesto (vierteaguas, ventilaciones, etc.) con la pintura de accesorio para techos GAF ShingleMatch™ para una mejor apariencia.
- **NOTA:** Las ilustraciones no están hechas a escala.

INSTRUCTIONS GÉNÉRALES

- **FICHE SIGNALÉTIQUE DE SÉCURITÉ DE PRODUIT:** Quand vous utilisez des produits GAF, comme des bardeaux, des membranes de protection, du ciment plastique, etc., veuillez vous référer à la fiche signalétique de sécurité de produit. Les versions les plus à jour sont disponibles sur le site www.gaf.com. GAF ne fournit pas de fiche signalétique de sécurité de produit ni d'instructions d'installation pour des produits qui ne sont pas fabriqués par GAF. Veuillez consulter le fabricant du matériau pour leur fiche signalétique de sécurité de produit et les instructions d'installation au besoin.
- **PLATELAGES DE TOIT:** Utiliser du platelage en contreplaqué ou en OSB d'un minimum de 10mm (3/8po) tel que recommandé par APA - The Engineered Wood Assn. Les platelages en bois doivent être bien asséchés et supportés et avoir un espacement minimum de 1/8po (3mm), être construits avec du bois d'œuvre d'une largeur nominale minimale de 1po (25mm) d'épaisseur, une largeur maximale de 6po (152mm) ayant une capacité de support des clous adéquate ainsi qu'une surface lisse. NE pas fixer les bardeaux directement sur l'isolant ou sur des platelages isolés sauf si autorisé par écrit par GAF. Les platelages de toit et les matériaux de surface existants doivent être secs avant l'application de bardeaux.
- **MEMBRANE DE PROTECTION (PARE-FUITE):** Installer du pare-fuite de GAF aux avant-toits dans les localités où des fuites pourraient être causées par de l'eau qui s'accumulerait derrière des amoncellements de débris ou de glace.
- **MEMBRANE DE PROTECTION (PROTECTION DE PLATELAGE DE TOIT):** La membrane de protection sous les bardeaux comporte plusieurs avantages, notamment le fait de contribuer à empêcher la pluie portée par le vent de pénétrer à l'intérieur du bâtiment et d'empêcher la sève contenue dans certains platelages en bois de réagir avec les bardeaux d'asphalte. Une feuille de protection est aussi exigée par plusieurs corps réglementaires et est requise pour maintenir un classement de résistance au feu de Classe A. Là où une feuille de protection sera utilisée, utiliser une feuille de protection qui respire comme Shingle-Mate^{MD} ou Deck-Armor^{MC} de GAF. La membrane de protection Tiger Paw^{MC} GAF avec son design de contrôle d'humidité peut aussi être utilisée. Assurez-vous toujours qu'un professionnel du design révisé les exigences en ventilation lors de l'utilisation d'une membrane de protection au design à contrôle d'humidité.
- **ATTACHES/FIXATIONS:** Utiliser uniquement des clous en acier galvanisé ou en aluminium, de calibre 10-12, à tige indentée, déformés ou des clous à tige lisse avec des têtes de 10mm à 12mm (3/8po - 7/16po) de diamètre. Les clous doivent être assez longs pour pénétrer d'au moins 19mm (3/4po) dans le platelage du toit ou juste au travers du platelage du toit. Les clous doivent être entraînés à effleurement avec la surface du bardeau. Trop les enfoncer endommagera le bardeau. Les clous relevés vont interférer avec la résistance aux vents des bardeaux.
- **CIMENT PLASTIQUE ASPHALTÉ:** Utiliser du ciment plastique asphalté qui est conforme à ASTM D4586 Type I ou II.
- **RÉSISTANCE AUX VENTS / SCÈLEMENT À LA MAIN:** Ces bardeaux offrent un scellant thermique spécial qui colle fermement les bardeaux ensemble après application lorsque exposés au soleil et aux températures chaudes. Les bardeaux installés en automne ou en hiver peuvent ne pas sceller avant le printemps suivant. Si les bardeaux sont endommagés par les vents avant le scellement ou qu'ils ne sont pas exposés à des températures de surface adéquates, ou si l'auto-scellant est sale, les bardeaux peuvent ne jamais se sceller. Le manquement à sceller dans de telles circonstances résulte de la nature même des bardeaux autoadhésifs et non pas d'un vice de fabrication. Si des bardeaux doivent être appliqués durant des périodes de FROID PROLONGÉ ou dans des endroits où la poussière dans l'air peut être anticipée avant le scellement, les bardeaux DOIVENT être scellés à la main. Voir les instructions de Clouage / Scellement à la main.
- **APPLICATIIONS AUX MANSARDES ET AUX PENTES FORTES:** Pour des pentes de toiture de plus de 1750mm/m (21po par pied, le bardeau doit être scellé à la main. Ne PAS utiliser sur des murs verticaux.
- **PELLICULE DE DÉGAGEMENT:** Les bandes de pellicule de plastique sont présentes tant au verso ou à l'endos de chaque bardeau. Les bandes de film sont destinées à empêcher les bardeaux de s'agglutiner les uns aux autres lorsqu'ils sont groupés par lot. Ne pas retirer la bande de pellicule avant ou durant l'application.
- **AÉRATION DE BÂTIMENT:** Pour une durée de vie optimale du bardeau et pour aider à prévenir la croissance de moisissure, toutes les structures du toit doivent avoir suffisamment de ventilation pour prévenir l'emprisonnement d'air vicié humide derrière le platelage de toit. La ventilation doit être conçue pour répondre ou dépasser les exigences actuelles des normes minimales F.H.A./H.U.D. ou celles associées au code local de construction. Remarque: Une surface de ventilation libre minimale de 1m² par 150m² (1pi² par 150pi²) de surface de plafond est requise. Lorsque les événements sont situés aux avant-toits et près du faite (dans une configuration bien équilibrée) pour un débit d'air maximum, la ventilation peut être réduite à 1m² par 300m² (1pi² par 300pi²).
- **MÉTAL EXPOSÉ:** Peindre toutes les surfaces en métal exposées (solin, événements, etc.) avec de la peinture pour accessoires ShingleMatch^{MC} GAF appariée pour une meilleure apparence.
- **REMARQUE:** Noter que toutes ces illustrations ne sont pas dessinées à l'échelle.

NAILING INSTRUCTIONS / HAND SEALING

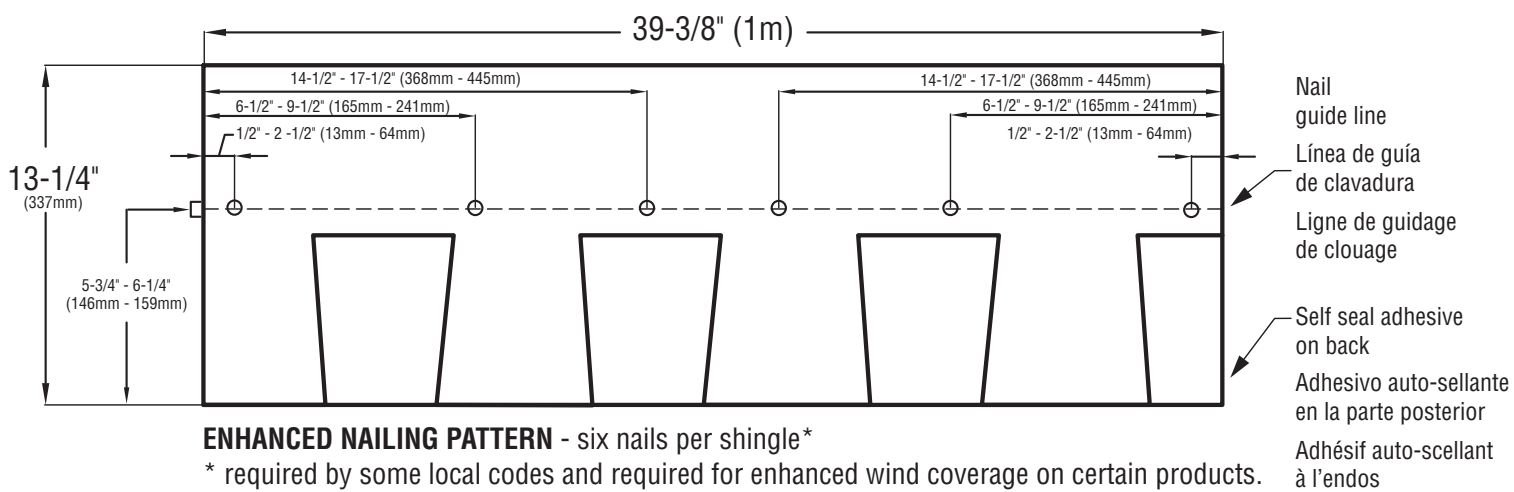
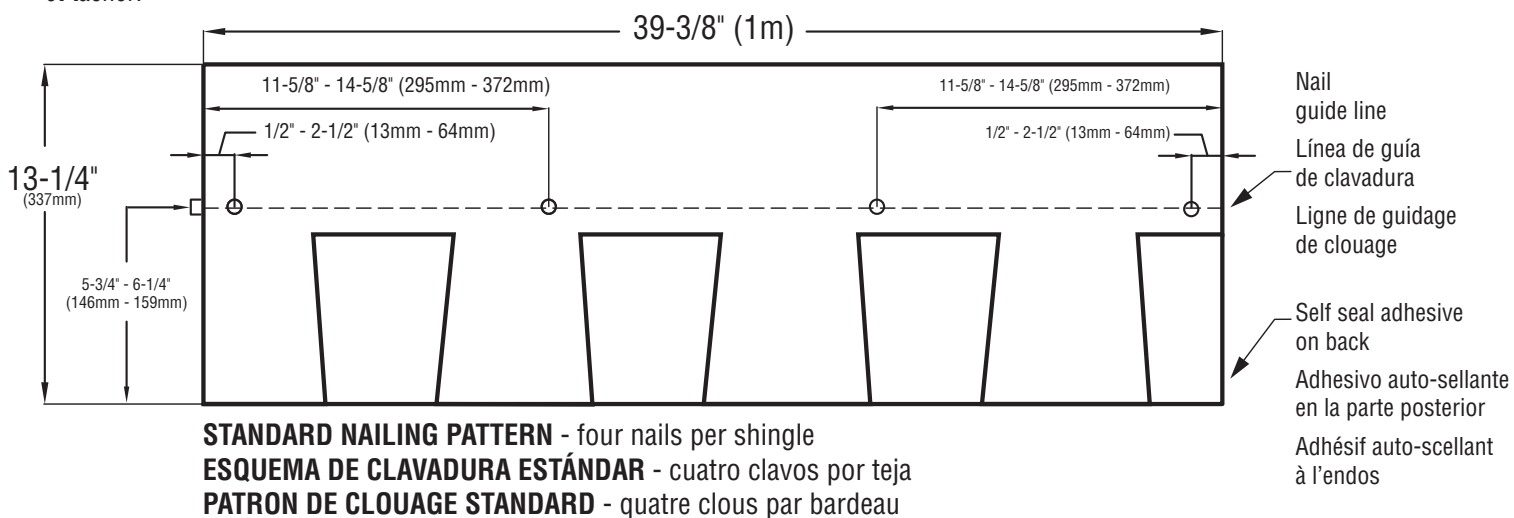
INSTRUCCIONES DE CLAVADURA / SELLADO A MANO

INSTRUCTIONS DE CLOUAGE / SCÈLEMENT À LA MAIN

These shingles **MUST** be nailed a nominal 6" (152mm) from bottom of shingle, above the cut-outs, as shown. Nails must not be exposed. To hand seal and to insure immediate sealing, apply 4 quarter-sized dabs of shingle tab adhesive on the back of the shingle 1" (25mm) and 13" (330mm) in from each side and 1" (25mm) up from bottom of the shingle. Press shingle firmly into the adhesive. **CAUTION:** Apply **ONLY** a thin uniform layer of asphalt plastic cement less than 1/8" (3mm) thick. Excess amounts can cause blistering of the shingles and may soften the asphalt in underlayments and leak barriers, resulting in the asphalt dripping and staining.

Estas tejas **DEBEN** clavarse un nominal 6" (152mm) de la parte inferior de la teja, por encima de los recortes, como se muestra. Clavos no deben ser expuestos. Para entregar sello y para asegurar sellado inmediato, aplica 4 toques suaves cuarto-calibrados de adhesivo de etiqueta de tablilla en la espalda de la tablilla 1" (25 Mm) y 13" (330 Mm) en de cada lado y 1" (25 Mm) arriba de fondo de la tablilla. Presione firmemente sobre el adhesivo **ATENCIÓN:** Aplique solamente una capa fina y uniforme de cemento asfáltico de plástico menos de 1/8"(3mm) de espesor. Cantidades excesivas puede causar ampollas de la culebrilla y puede ablandar el asfalto en las capas de base y las barreras de fugas, lo que resulta en el asfalto de goteo y las manchas.

Ces bardeaux doivent être cloués à une distance nominale de 152mm (6po) de leur base, au-dessus des portions découpées, comme indiqué. Les clous ne doivent pas être exposés. Pour transmettre le cachet et assurer sceller immédiat, appliquer 4 taches de quart-calibré d'adhésif d'étiquette de bardeau sur le dos du bardeau 1" (25 mm) et 13" (330 mm) en de chaque côté et 1" (25 mm) en haut du fond du bardeau. Pour assurer sceller immédiat, appuyer le bardeau fermement dans l'adhésif. **PRUDENCE :** S'appliquer **SEULEMENT** une couche uniforme mince d'asphalte ciment en plastique moins que 1/8" (3 mm) épais. Les quantités supplémentaires peuvent causer peler des bardeaux et peuvent amollir l'asphalte dans GAF underlayments et les barrières de fuite de GAF, avoir pour résultat l'asphalte qui dégoutte et tacher.



MODELO DE CLAVADURA AUMENTADO - seis clavos por teja*

* requerido por algunos códigos locales y requerido para cobertura aumentada contra el viento en ciertos productos.
 Garantía limitada See para los detalles

PATRON DE CLOUAGE ACCRU - six clous par bardeau*

* requis par certains codes locaux pour une couverture accrue contre les vents sur certains produits.
 Garantie limitée See pour des détails

INSTALLING UNDERLAYMENT

INSTALANDO LA CAPA BASE

INSTALLATION DE LA MEMBRANE DE PROTECTION

UNDERLAYMENT: FOR ROOF SLOPES 2:12 TO LESS THAN 4:12

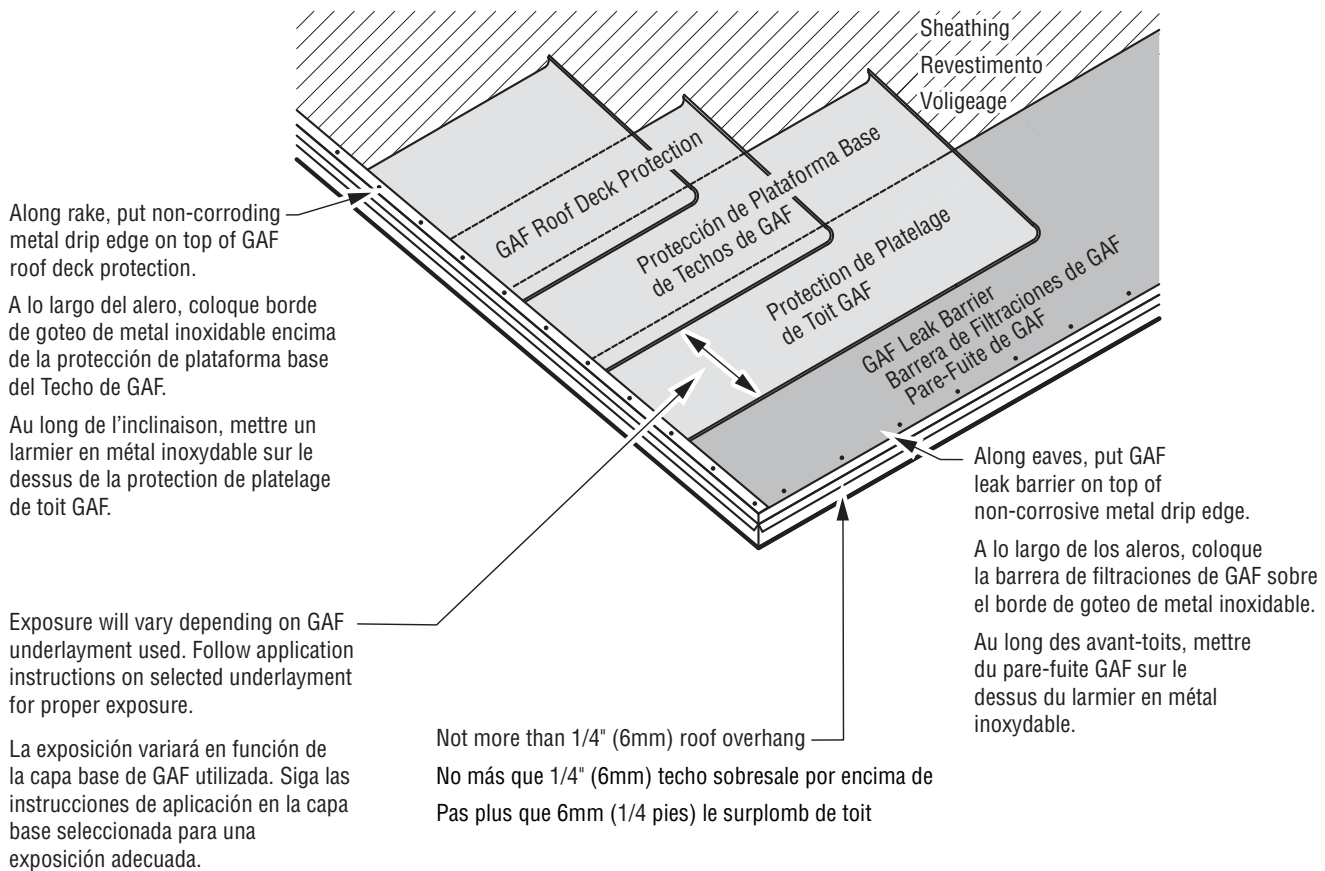
Application of eave flashing: At eaves and where ice dams can be expected, use one layer of GAF Leak Barrier. Eave flashing must not overhang the eave edge by more than 1/4" (6mm) and should extend 24" (610mm) beyond the inside wall line. Where ice dams or debris dams are not expected, install 2 plies of GAF Roof Deck Protection. **Application of underlayment:** Completely cover the deck with two layers of GAF Roof Deck Protection as shown. Use only enough nails to hold underlayment in place until covered by shingles.

CAPA BASE: PARA TECHOS CON PENDIENTES DE 2:12 A MENOS DE 4:12

Aplicación de vierteaguas para aleros: En los aleros y donde se pueda esperar la presencia de estancamientos de hielo, use una capa de Barrera de Filtraciones de GAF. El vierteaguas para aleros no debe sobresalir el borde del techo más de 1/4" (6mm) y extenderse 24" (610mm) más allá de la línea interior de la pared. Donde no se esperen estancamientos de hielo o escombros, instale 2 pliegues de Protección de Plataformas Base de Techos de GAF. **Aplicación de capa base:** Cubra completamente la plataforma base con dos capas de Protección para Plataformas Base de Techo de GAF como se muestra. Use solamente la cantidad suficiente de clavos como para sostener la capa base en su lugar hasta que la haya cubierto con las tejas.

MEMBRANE DE PROTECTION: POUR PENTE DE TOIT DE 2:12 À MOINS DE 4:12

Application of solin d'avant-toit: Au niveau des avant-toits et aux endroits où les accumulations de glace peuvent survenir, veuillez utiliser une couche GAF Leak Barrier. Le solin d'avant-toit ne doit pas surplomber le rebord de l'avant-toit de plus de 1/4po (6mm) et doit s'étendre à plus de 24po (610mm) au-delà de la ligne du mur intérieur. Lorsque vous n'anticipez pas d'accumulation de glace ou de débris, veuillez installer 2 couches de GAF Roof Deck Protection. **Application d'une membrane de protection:** Recouvrir complètement la plateforme du toit avec deux couches GAF Roof Deck Protection, tel que spécifié ci-contre. Utiliser suffisamment de clous pour maintenir en place la membrane de protection jusqu'à ce qu'elle soit recouverte de bardeaux.



Le pureau peut varier selon la membrane de protection utilisée. Suivre les instructions d'application sur les membranes de protection sélectionnées pour le pureau adéquat.

UNDERLAYMENT: FOR ROOF SLOPES 4:12 OR MORE

Application of eave flashing: At eaves and where ice dams can be expected, use one layer of GAF Leak Barrier. Eave flashing must extend 24" (610mm) beyond the inside wall line. **Application of underlayment:** Cover deck with one layer of GAF roof deck protection installed without wrinkles. Use only enough nails to hold underlayment in place until covered by shingles.

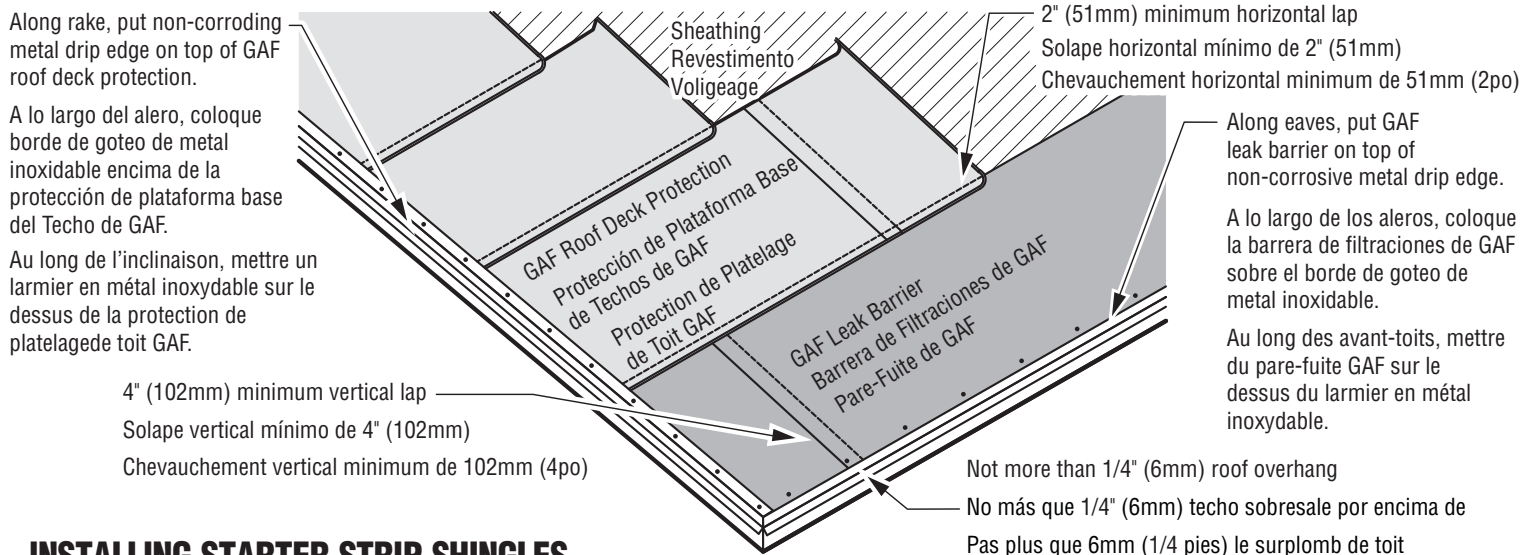
CAPA BASE: PARA TECHOS CON PENDIENTES DE 4:12 O MÁS

Aplicación de vierteaguas para aleros: En los aleros y donde se pueda esperar la presencia de estancamientos de hielo, use una capa de Barrera de Filtraciones de GAF. El vierteaguas para aleros extenderse 24" (610mm) más allá de la línea interior de la pared.

Aplicación de capa base: Cubra la plataforma base con una capa de capa base de GAF instalada sin arrugas. Use solamente la cantidad suficiente de clavos como para sostener la capa base en su lugar hasta que la haya cubierto con las tejas.

MEMBRANE DE PROTECTION: FOR ROOF PENTES DE 4:12 OU PLUS

Application of solin d'avant-toit: Au niveau des avant-toits et aux endroits où les accumulations de glace peuvent survenir, veuillez utiliser une couche GAF Leak Barrier. Le solin d'avant-toit doit s'étendre de 24po (610mm) au-delà de la ligne du mur intérieur. **Application d'une membrane de protection:** Couvrir le platelage avec une couche de protection de platelage de toit GAF installée sans plissement. Utiliser suffisamment de clous pour maintenir en place la membrane de protection jusqu'à ce qu'elle soit recouverte de bardeaux.



INSTALLING STARTER STRIP SHINGLES

INSTALACIÓN DE TEJAS DE HILADA INICIAL

INSTALLATION DES BARDEAUX DE BANDE DE DÉPART

STARTER COURSE

Use GAF starter strip shingles along the eaves and rake. Apply as shown. **NOTE:** GAF starter strip shingles are recommended at the rakes for best performance and required for enhanced warranty coverage on certain products (see limited warranties for details). Refer to application instructions for the selected starter strip shingles.

HILADA INICIAL

Use tejas de hilera inicial de GAF en los aleros. Aplicar como se muestra las inclinaciones. **NOTA:** Se recomienda usar tejas de hilera inicial de GAF en las inclinaciones para mejor rendimiento y se requiere para cobertura de la garantía contra el viento en ciertos productos (consulte la garantía limitada para detalles). Siga las instrucciones de aplicación de tejas de hilada inicial.

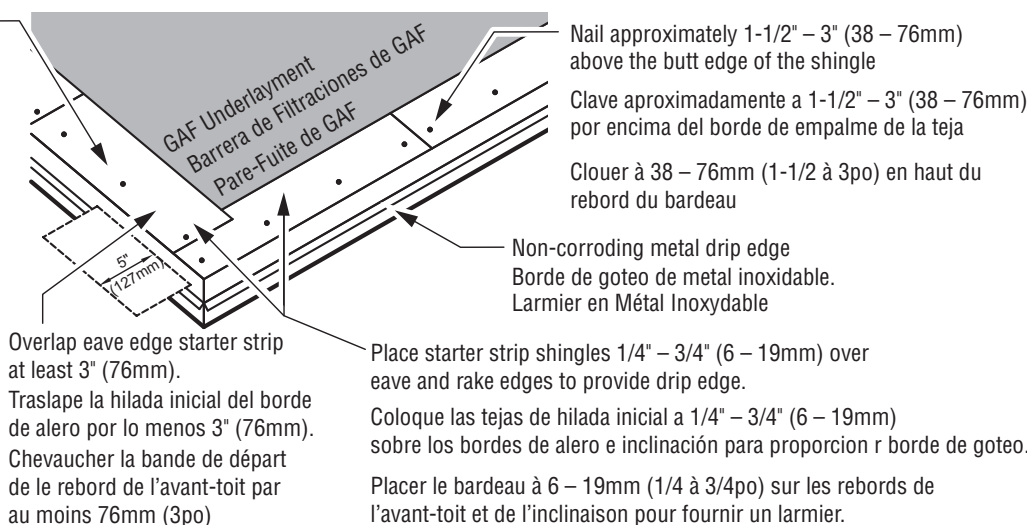
RANG DE DÉPART

Utiliser les bardeaux de bande de départ de GAF le long des avant-toits et inclinaison. Appliquer tel qu'indiqué. **REMARQUE:** Les bardeaux de bande de départ GAF sont recommandés aux inclinaisons pour une meilleure performance et sont requis pour une couverture de garantie accrue contre les vents sur certains produits (voir la garantie limitée pour les détails). Suivre les instructions d'application des bardeaux de bande de départ.

For maximum wind resistance along rakes, install any GAF starter strip shingles which contain sealant or cement shingles to underlayment and each other in a 4" (102mm) width of asphalt plastic cement.

Para máxima resistencia al viento a lo largo de LAS INCLINACIONES, instale cualquier teja de hilada inicial de GAF con conteniendo sellador o cemento las tejas a la capa base y entre sí en un ancho de 4" (102mm) de cemento plástico asfáltico.

Pour une résistance maximale contre les vents le long des inclinaisons, installer des bardeaux de bande de départ GAF avec scellant ou colle les bardeaux à la membrane de protection et l'un à l'autre dans une largeur de ciment plastique asphalté de 4po (102mm).



INSTALLING SHINGLES

INSTALACIÓN DE TEJAS

INSTALLATION DES BARDEAUX

FIRST COURSE

Shingle exposure should be 5-5/8" (143mm)

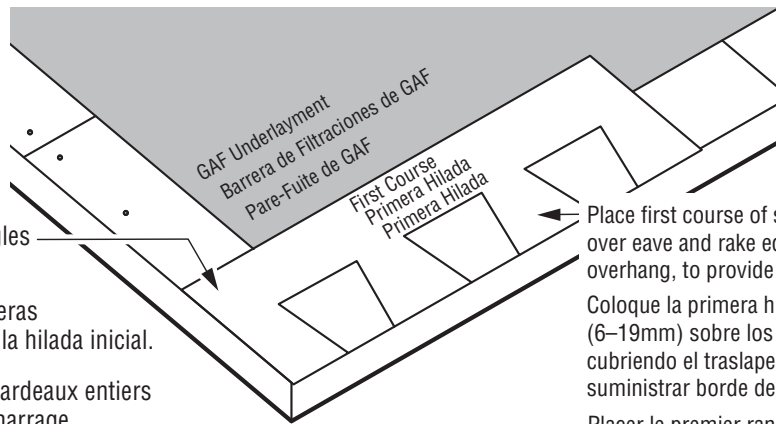
PRIMERA HILADA

La exposición de la tablilla debe ser 5-5/8" (143mm)

PREMIER RANG

L'exposition de bardeau devrait être 143mm (5-5/8po)

Start at either rake and lay in either direction
 Comience en cualquier inclinación y coloque en cualquier dirección
 Débuter à l'une ou l'autre des inclinaisons et étendre dans les deux directions



Start and continue with full shingles laid flush over the starter course.

Empiece y continúe con tejas enteras colocadas en forma nivelada con la hilada inicial.

Démarrer et continuer avec des bardeaux entiers définies flush sur le cours de démarrage.

Place first course of shingles 1/4" – 3/4" (6–19mm) over eave and rake edges, covering starter course overhang, to provide drip edge

Coloque la primera hilada de tejas a 1/4" – 3/4" (6–19mm) sobre los bordes de alero e inclinación, cubriendo el traslape de la hilada inicial, para suministrar borde de goteo

Placer le premier rang des bardeaux à 6-19mm (1/4 à 3/4po) sur les rebords de l'avant-toit et de l'inclinaison, en couvrant le surplomb du rang de départ, pour fournir un larmier

SECOND COURSE

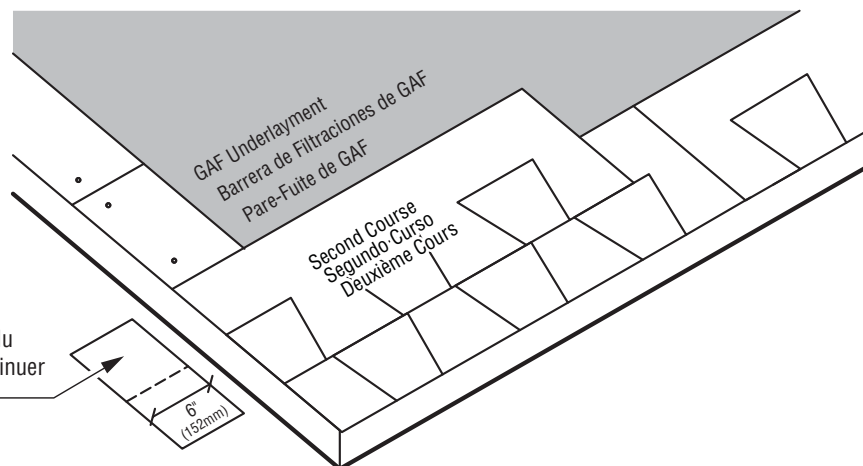
Position the shingles in the second and subsequent courses flush with the tops of the wide cut-outs. This results in a 5-5/8" (143mm) exposure.

SEGUNDA HILADA

Coloque las tejas en la segunda hilada y subsiguientes a ras con las partes superiores de los cortes amplios. Esto resulta en una exposición de 5-5/8" (143mm).

SECOND RANG

Positionner les bardeaux dans le second rang et les rangs subséquents à effleurement avec les dessus des larges découpes. Cela résulte en un pareau de 143mm (5-5/8po).



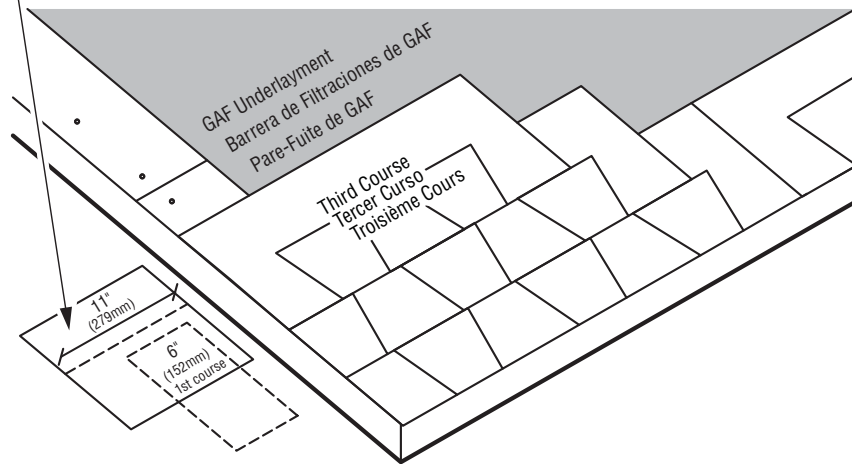
Trim 6" (152mm) from rake edge of first shingle
 Continue with whole shingles

Recorte 6" (152mm) del borde de inclinación de la primera teja. Continúe con tejas completas

Découper à 110mm (152po) du bout du premier bardeau. Continuer avec des bardeaux entiers

**THIRD COURSE
TERCERA HILADA
TROISIÈME RANG**

Trim 11" (279mm)
from rake end of first shingle
Recorte 11" (279mm) del
borde de inclinación
de la primera teja
Découper à 279mm
(11po) du bout du
premier bardeau



4TH COURSE AND REMAINING

Strike a chalk line about every 6 courses to check parallel alignment with eaves.

4TA. HILADA Y RESTANTES

Trace una línea de tiza aproximadamente cada 6 hiladas para controlar la alineación paralela con los aleros.

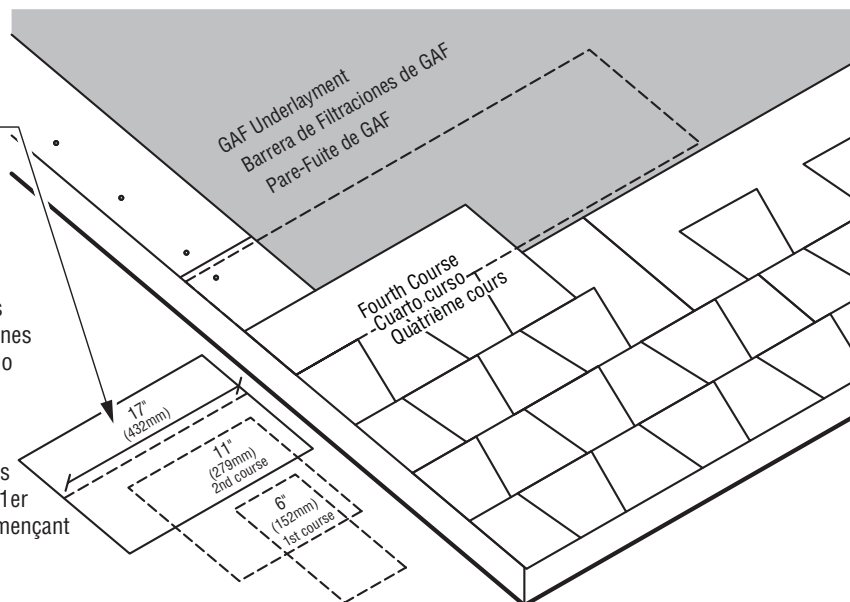
4ÈME RANG ET LES RANGS RESTANTS

Tracer une ligne de craie à environ tous les 6 rangs pour vérifier l'alignement en parallèle avec les avant-toits.

Trim 17" (432mm) from rake end
of first shingle. Continue with whole shingles.
Repeat the 1st - 4th course instructions on
the remaining courses, starting the fifth
course with a full shingle.

Recorte 17" (432mm) del lado que va
al borde en la primera teja. Continúe con tejas
completas. Repita de la 1ra a la 4ta instrucciones
de hilada en las hiladas restantes, comenzando
la quinta hilada con una teja completa.

Découper à 432mm (17po) de la fin de
râteau de premier bardeau. Continuer avec des
bardeaux entiers. Répéter les instructions du 1er
au 4ème rang sur les rangs restants, en commençant
au cinquième rang avec un bardeau entier.



INSTALLING ROOF ACCESSORIES AND DETAILS

INSTALACIÓN DE ACCESORIOS Y DETALLES DE TECHO

INSTALLATION DES PRODUITS ROOF ACCESSORIES ET DÉTAILS.

VENTILATION

Install GAF ventilation products for optimal shingle life. See General Instructions and the "Through Ventilation" section. Follow the application instructions for the selected ventilation products.

VENTILACIÓN

Instale productos de ventilación de GAF para una óptima vida útil de la teja. Consulte las Instrucciones Generales y la sección "A Través de la Ventilación". Siga las instrucciones de aplicación de los productos de ventilación seleccionados.

VENTILATION

Installer des produits de ventilation GAF pour une durée de vie optimale. Voir les Instructions Générales dans la section «Aération de Bâtiment». Suivre les instructions d'application pour les produits de ventilation sélectionnés.

RIDGE CAP SHINGLES

Install GAF ridge cap shingles following the application instructions shown on the GAF ridge cap shingle wrapper or cut hip & ridge shingles from these full shingles, and apply as shown. Position laps away from prevailing wind direction.

TEJAS DE TOPES DE BORDE

Instale las tejas de tope de borde de GAF siguiendo las instrucciones de aplicación que figuran en el envoltorio de las tejas de tope de borde de GAF o corte las tejas de cumbrera y borde de estas tejas completas, y aplique como se muestra. Coloque los solapes lejos de la dirección del viento predominante.

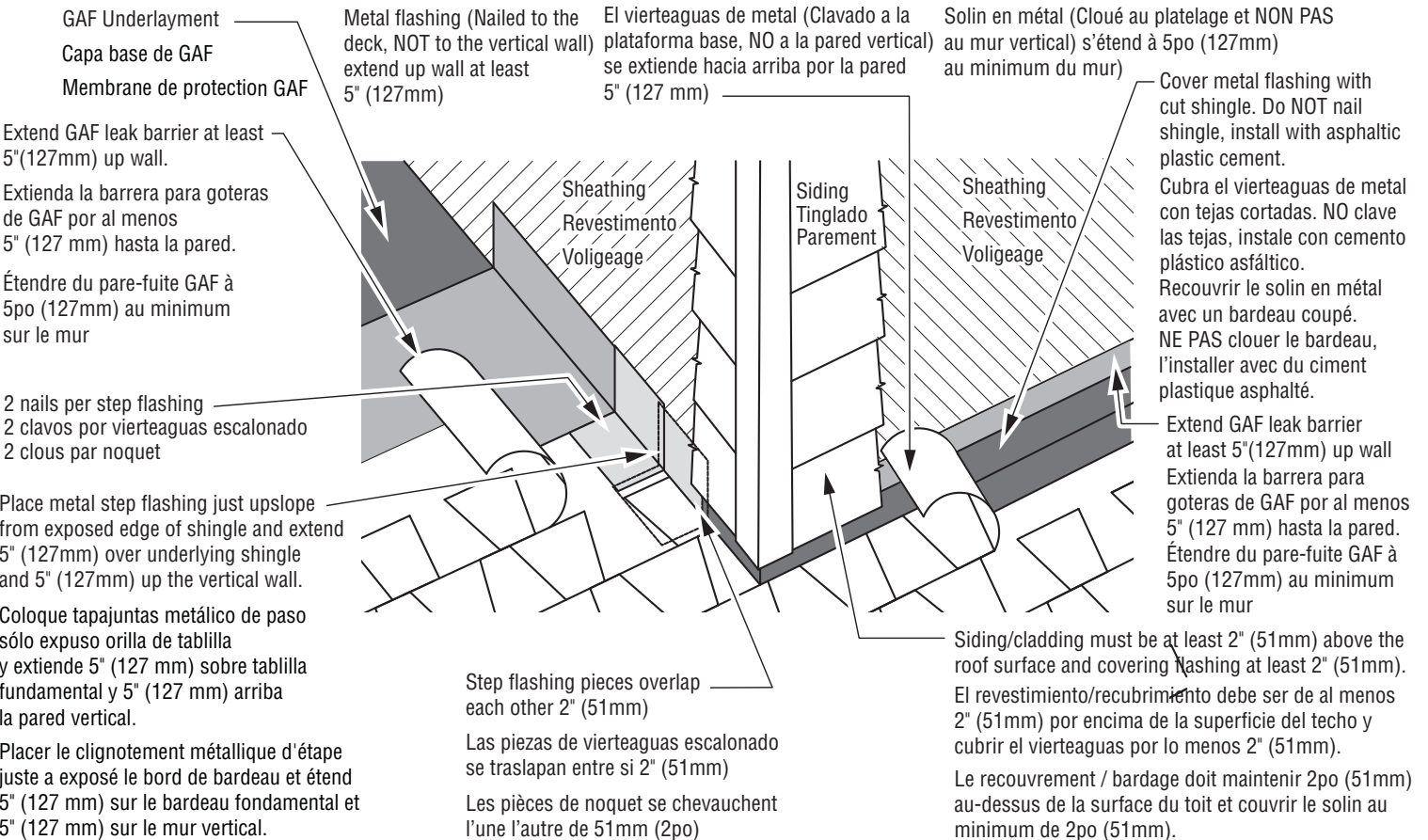
BARDEAU DE FAÎTAGE

Installez des bardeaux de faitage en suivant les instructions d'application spécifiées sur leur emballage GAF ou découper des bardeaux de hanche et de faîte sur des bardeaux pleins que vous appliquerez comme suit. Positionner les chevauchements éloignés des vents dominants.

WALL FLASHING (Sloped Roof to Wall)

VIERTEAGUAS DE PARED (Techo en Pendiente hacia la Pared)

SOLINS MURAUX (de Toit en Pente à Mur)



CHIMNEY FLASHING AND CRICKETS

Cover deck around chimney and over wood crickets with GAF roof deck protection. DO NOT run GAF roof deck protection up sides of chimney. Install leak barrier over GAF roof deck protection and up sides of chimney at least 5» (127 mm). Install shop fabricated metal cricket flashings (shown) after underlayments are installed. Seal shingles to the metal flanges (see drawing below). Treat large wooden crickets like a separate roof and install valleys, shingles, hip and ridge shingles and step flashing.

VIERTEAGUAS DE CHIMENEA Y DESVIADOR

Cubra alrededor de la chimenea y sobre los desviadores en pino de madera con protección de plataforma de techos de GAF. NO coloque protección de plataforma base de techos de GAF por los laterales de la chimenea. Instale la barrera de filtraciones sobre la protección de plataforma de techos de GAF y a los costados de la chimenea a un mínimo de 5» (127mm). Instale los vierteaguas de los desviadores de metal fabricados (que se muestran) después de instalar las capas base. Selle las tejas a las bridas de metal (ver ilustración debajo). Trate los desviadores grandes de madera como un techo por separado e instale los valles, tejas, tejas de cumbres y bordes y vierteaguas de paso.

SOLIN DE CHEMINÉE ET DOS D'ÂNE

Couvrir le platelage autour de la cheminée et sur les dos d'âne en bois avec de la protection pour platelage de toit de GAF. NE PAS faire courir de la protection de platelage de toit GAF sur les côtés de la cheminée. Installer du pare-fuite sur la protection de platelage de toit GAF et sur les côtés de la cheminée à un minimum de 5po (127mm). Installer des dos d'âne pour cheminée en métal fabriqués en usine (illustré) après que les membranes de protection soient installées. Sceller les bardeaux aux brides de métal (voir les illustrations ci-dessous). Traiter les gros dos d'âne en bois comme une toiture séparée et installer des noues, bardeaux, bardeaux de faîtière et d'arêtières et noquet.

Extend non-corroding metal counter flashing over base flashing.

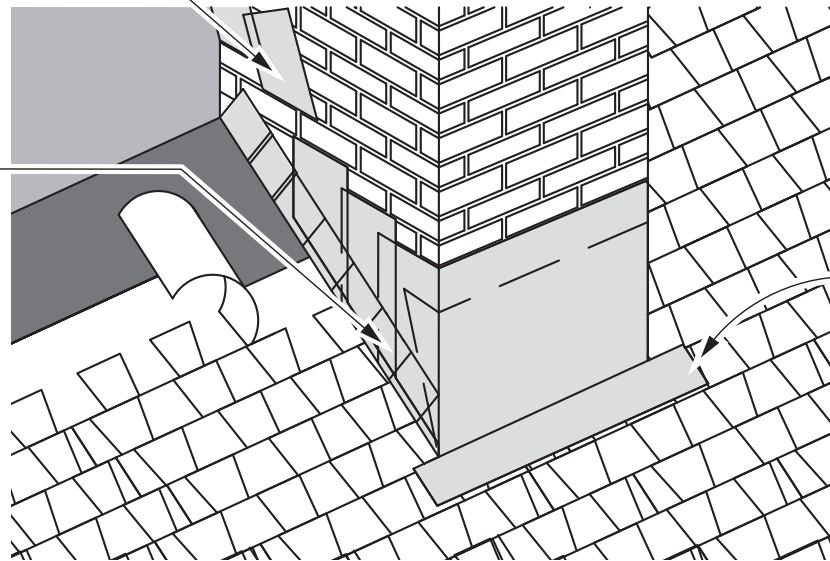
Extienda contravierteaguas de metalinoxidable sobre vierteaguas de base.

Etendre contre solin en metal inoxydable sur le solin de base.

Use one piece metal non-corroding step flashing for each course. Seal overlying shingles to step flashing with asphalt plastic cement.

Utilice un metal de pedazo tapajuntas no-corroendo de paso para cada curso. Selle tablillas que recubre para dar un paso destellar con asfalto cemento plástico.

Utiliser un métal de morceau clignotement d'étape non-corrodant pour chaque cours. Sceller des bardeaux recouvrir pour marcher clignoter avec l'asphalte ciment en plastique.

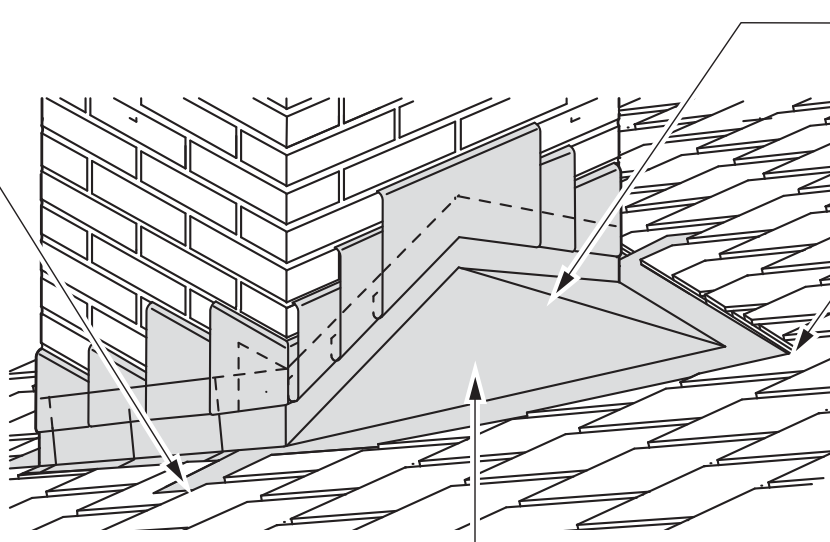


4" (102mm) min.
4" (102mm) min.
102mm (4po) min.

Seal shingles to metal flange with asphalt plastic cement.

Selle las tejas a la brida de metal con cemento del plástico del asfalto.

Sceller les bardeaux à la bride de métal avec du ciment de plastique d'asphalte



Cricket ridge should be at least 12" (305mm).
El borde de los desviadores debe estar a por lo menos 12" (305 mm).
Le pli du dos d'âne doit être au minimum de 12po (305mm)
Cricket flange should be at least 18" (457mm) up roof deck.
La brida de los desviadores debe estar a por lo menos 18" (457mm) por la cobertura del techo.
La bride du dos d'âne doit être au minimum à 18po (457mm) sur le platelage de toit

Crickets should extend at least 6" (152 mm) up the back of the chimney and extend at least 12" (305 mm) up the roof deck.

Los desviadores deben extenderse a por lo menos 6" (152 mm) hasta la parte posterior de la chimenea y extenderse a por lo menos 12" (305 mm) hasta la cubierta del techo.

Les dos d'âne doivent s'étendre au minimum de 6po (152mm) vers l'arrière de la cheminée et s'étendre au minimum de 12po (305mm) vers le plan du toit.

VALLEY CONSTRUCTION – OPEN

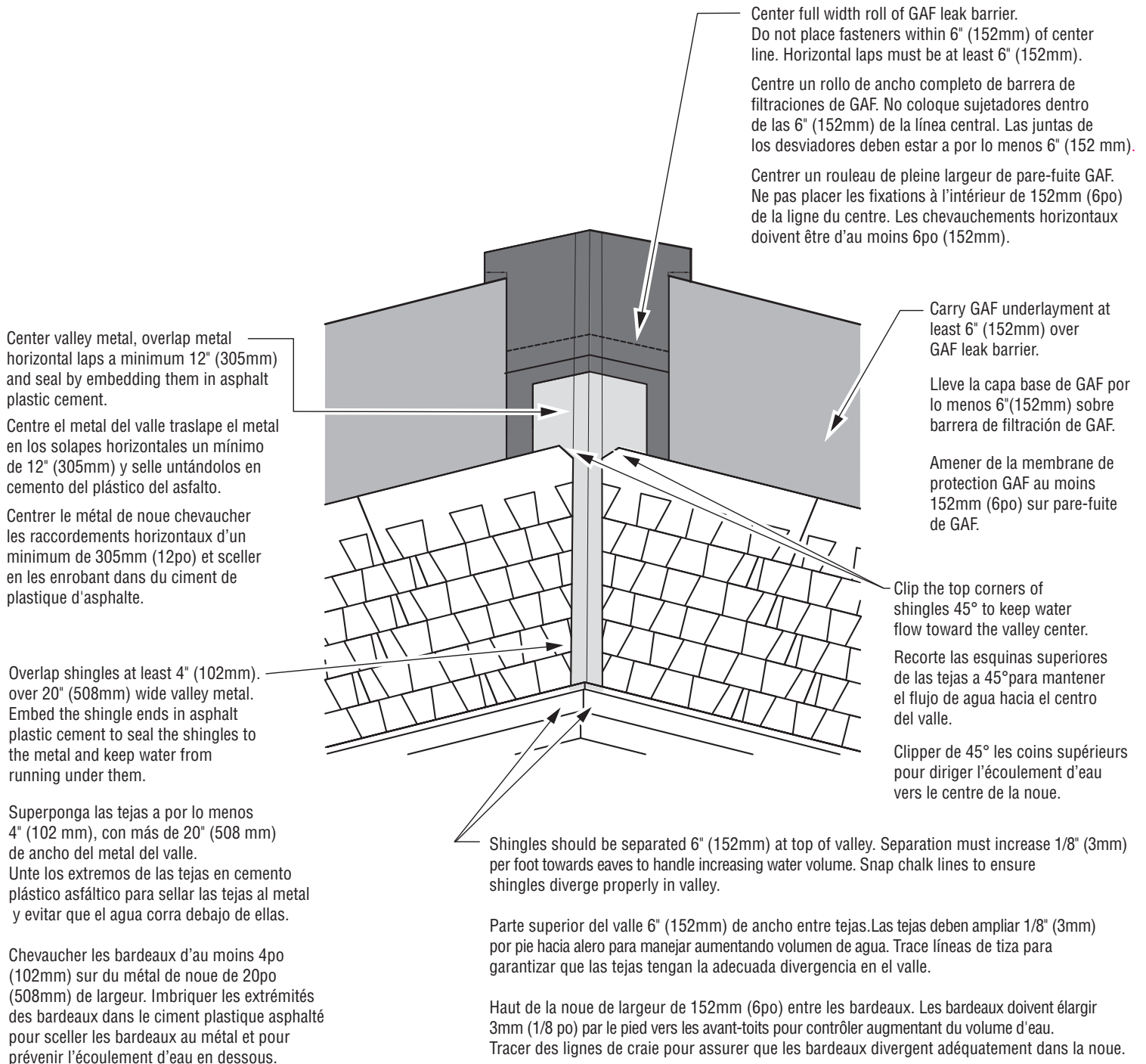
Use minimum 20" (508mm) wide aluminum, galvanized steel, copper, or other non-corroding, non-staining metals (24 gauge minimum). Long valleys or local building codes may require wider metal. Nail the metal on the edges so the nail heads hold it in place. Do not puncture the metal. Nailing through the metal may cause leaking and buckling due to movement.

CONSTRUCCIÓN DEL VALLE – DE CORTE ABIERTO

Use un ancho mínimo de 20" (508mm) de aluminio, acero galvanizado, cobre y otro metal inoxidable que no manche (calibre 24 como mínimo). Los valles largos o los códigos locales de construcción pueden requerir un metal más ancho. Clave el metal en los bordes de modo tal que las cabezas de los clavos sostengan el metal en su lugar. No perforo el metal. Clavar a través del metal puede causar filtraciones y ampollamiento debidos al movimiento

CONSTRUCTION DE NOUE – NOUE OUVERTE

Utiliser de l'aluminium de largeur de 20po (508mm), de l'acier galvanisé, du cuivre ou autres métaux qui ne tachent pas et ne rouillent pas, (de calibre 24 au minimum). Des noues plus longues ou les codes locaux peuvent nécessiter un métal plus large. Clouer le métal sur les rebords afin que les têtes de clous le tiennent en place. Ne pas percer le métal. Clouer au travers du métal peut causer des fuites et des bombements dus au mouvement.



VALLEY CONSTRUCTION – CLOSED CUT

CONSTRUCCIÓN DEL VALLE – CORTE CERRADO

CONSTRUCTION DE NOUE FERMÉE – COUPE FERMÉE

Extend end of shingle at least 12" (305mm) beyond valley center line. Before nailing, firmly press shingles down at valley center to conform to valley shape. Nail, putting extra fastener in top corner of shingle. Due to the extreme water volume in valleys, nails near the center can leak.

Extienda la teja del extremo por los menos 12" (305mm) más allá de la línea del centro del valle. Antes de clavar, presione firmemente las tejas sobre el centro del valle para ajustarse a la forma del valle. Clavo, poniendo un sujetador adicional en la esquina superior de la teja. Debido al volumen extremo de agua en los valles, los clavos cercanos al centro pueden tener filtraciones.

Étendre le bout du bardeau d'au moins 305mm (12po) dépassé la ligne centrale de la noue. Avant de clouer, appuyer fermement sur le bardeau au centre de la noue pour apparier la forme de la noue. Clouer, en plaçant une fixation additionnelle sur le coin supérieur du bardeau. En raison du volume important d'eau dans les noues, les clous près du centre peuvent causer une fuite.

Carry GAF underlayment at least 6" (152mm) over GAF leak barrier.

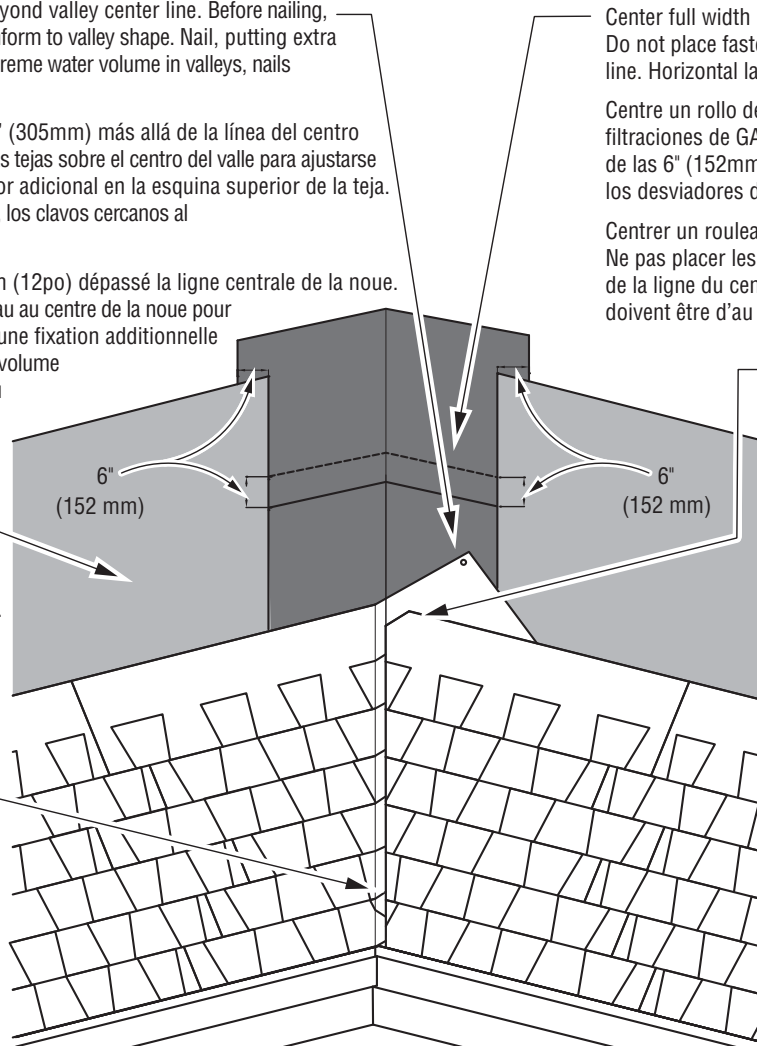
Lleve la capa base de GAF por lo menos 6"(152mm) sobre barrera de filtración de GAF.

Amener de la membrane de protection GAF au moins 152mm (6po) sur pare-fuite de GAF.

Run starter strip across valley at least 12" (305mm) and weave with opposite side starter strip and shingle.

Haga correr la hilada inicial por todo el valle 12" (305mm) como mínimo y entrelace con la hilada inicial y teja de hilada inicial del lado opuesto.

Courir une bande de départ au travers de la noue d'un minimum de 12po (305mm) et joindre avec la bande de départ et le bardeau du côté opposé



Center full width roll of GAF leak barrier. Do not place fasteners within 6" (152mm) of center line. Horizontal laps must be at least 6" (152mm).

Centre un rouleau de ancho completo de barrera de filtraciones de GAF. No coloque sujetadores dentro de las 6" (152mm) de la línea central. Las juntas de los desviadores deben estar a por lo menos 6" (152 mm).

Centrer un rouleau de pleine largeur de pare-fuite GAF. Ne pas placer les fixations à l'intérieur de 152mm (6po) de la ligne du centre. Les chevauchements horizontaux doivent être d'au moins 6po (152mm).

Overlying shingles must be cut so they are 2" (52mm) away from valley center line. Clip shingle corners 45° to keep water flow in the valley center. Seal the valley shingles to each other using plastic roof cement.

Las tejas superpuestas deben ser cortadas para tener 2" (52 mm) de distancia de la línea central del valle. Recorte las esquinas de las tejas a 45° para mantener el flujo de agua en el centro del valle. Selle las tejas de valle entre sí utilizando cemento plástico para techo.

Les bardeaux qui chevauchent doivent être coupés de sorte qu'ils sont éloignés de 2po (52mm) de la ligne du centre de noue. Clipper les coins de bardeau à 45° pour garder l'écoulement d'eau dans le centre de la noue. Sceller les bardeaux de noue l'un à l'autre avec du ciment plastique asphalté.

CAUTION: Do NOT place nails closer than 6" (152 mm) to the valley center line.

EL CUIDADO: NO coloque clavos más cerca que 6" (152mm) al valle la línea central.

PRUDENCE : NE pas placer des clous plus près que 152mm (6po) à la ligne de centre de vallée.

IMPORTANT NOTE: Do NOT use a "California Valley" (shingles installed parallel to the valley center line), which can cause leaking.

NOTA IMPORTANTE: No use un "Valle de California" (tejas instaladas en forma paralela a la línea central del valle), el cual podría provocar filtraciones.

REMARQUE IMPORTANTE: Ne pas utiliser de « Noue California » (bardeaux installés en parallèle avec la ligne de centre de la noue), cela peut causer des fuites.

PRECAUTIONARY NOTES

1. These shingles are fiberglass, self-sealing asphalt shingles. Because of the natural characteristics of the high-quality waterproofing material used, these shingles will be stiff in cold weather and flexible in hot weather.
2. These shingles are particularly tough and may require additional effort to trim to fit on the roof. Curved blade utility knives are more effective than straight blade utility knives in cutting these shingles. Using a circular saw equipped with carbide-tipped blades is also effective.
3. Regardless of the tool used, always wear proper protective gear such as gloves, eye protection, etc. In situations where dust or fumes are generated, e.g., cutting shingles with a power saw, appropriate respiratory protection is recommended. Please refer to the MSDS for further information and follow all safety procedures. Use tools carefully to prevent personal injury when working with these products.
4. Handle carefully. Shingles can easily be broken in cold weather or their edges damaged in hot weather. Do not drop bundles on edge or on other bundles to separate shingles. Do not load bundles across a hip or ridge. Do not bend bundles over shoulder for carrying. Premium shingles with heavier weight may cause cracks at sharp bend points.
5. Store on flat surface in a covered, ventilated area-maximum temperature 110°F (43°C). Do not store near steam pipes, radiators, etc., or in sunlight.
6. Do not store double stacked pallets on a long – term basis. If double stacking is required for short periods, use slip sheets of 1/2" (13mm) plywood cut to the pallet size to minimize damage. Long-term double stacked storage, especially in hot weather, can result in possible sticking, staining, and distortion of the shingles.

IMPORTANT: Repair leaks promptly to avoid adverse effects, including mold growth.

RE-ROOFING

If old asphalt shingles are to remain in place, nail down or cut away all loose, curled or lifted shingles and replace with new, and just before applying the new roofing, sweep the surface clean of all loose debris. Since any irregularities may show through the new shingles, be sure the underlying shingles provide a smooth surface. Fasteners must be long enough to penetrate the wood deck at least 3/4" (19mm) or just through plywood. Follow above instructions for application.

NOTE: Shingles can be applied over wood shingles if the surface can be made smooth enough. This may include cutting back old shingles at eaves and rakes, installing new wood edging strips as needed, and the use of beveled wood strips. Install #30 underlayment to maintain Class A rating.

For technical support, call 1-800-766-3411 or visit our website at www.gaf.com.

NOTAS DE PRECAUCIÓN

1. Estas tejas son tejas asfálticas autosellantes de fibra de vidrio. Debido a las características naturales del material impermeable de alta calidad utilizado, estas tejas serán duras en climas fríos y flexibles en climas cálidos.
2. Estas tejas son particularmente duras y pueden requerir un esfuerzo adicional en el recorte para encajarlas al techo. Los cuchillos utilitarios de hoja curva son más efectivos que los cuchillos utilitarios de hoja recta para cortar estas tejas. También es efectivo usar una sierra circular equipada con hojas con puntas de carburo.
3. Independientemente de la herramienta utilizada, siempre use la vestimenta apropiada, por ejemplo, guantes, protección para los ojos, etc. En situaciones donde se genere polvo o humo, por ejemplo, al cortar las tejas con una sierra eléctrica, se recomienda utilizar la protección respiratoria apropiada. Consulte las MSDS para obtener más información y siga todos los procedimientos de seguridad. Utilice las herramientas cuidadosamente para prevenir las lesiones personales cuando trabaje con estos productos.
4. Manipule con cuidado. Las tejas pueden romperse fácilmente en climas fríos o sus bordes pueden dañarse en climas cálidos. No arroje los manojos sobre el borde o encima de otros manojos para separar las tejas. No cargue los manojos sobre un caballete o borde. No doble los manojos sobre los hombros para transportarlos. El peso superior puede causar grietas en los puntos de pliegue afilados.
5. Almacene en un área cubierta y ventilada – temperatura máxima 110°F (43°C). No almacene cerca de tuberías de vapor, radiadores, etc., o a la luz del sol.
6. No almacene palets de apilado doble en períodos largos de tiempo. Si se requiere apilado doble durante períodos breves, es preciso utilizar láminas deslizantes de 1/2" (13mm) de madera terciada cortadas al tamaño del palet para minimizar los daños. El almacenamiento de apilado doble a largo plazo, especialmente en climas cálidos, puede resultar en posible pegado, manchado y distorsión de las tejas.

IMPORTANTE: Repare las filtraciones rápidamente para evitar efectos adversos, incluyendo el crecimiento de moho.

RE-TECHADO

Si es preciso que las viejas tejas asfálticas permanezcan en su lugar, clave o corte cualquier teja suelta, curvada o levantada y reemplácela con una nueva, y justo antes de aplicar el nuevo techo, barra la superficie hasta dejarla libre de cualesquiera residuos sueltos. Dado que cualquier irregularidad podría notarse a través de las nuevas tejas, asegúrese que las tejas subyacentes tengan una superficie lisa. Los sujetadores deben tener el largo suficiente como para penetrar la plataforma base de madera por lo menos 3/4" (19mm) o a través de la madera terciada. Siga el resto de las instrucciones detalladas arriba para la aplicación.

NOTA: Las tejas pueden ser aplicadas sobre tejas de madera si la superficie puede ser suficientemente alisada. Esto puede incluir cortar las tejas viejas en los aleros e inclinaciones e instalar nuevos bordes de madera según sea necesario y el uso de hiladas de madera biseladas. Instale capa base #30 para mantener la calificación de Clase A.

Para soporte técnico, llame al 1-800-766-3411 o visite nuestro sitio Web en www.gaf.com.

REMARQUES DE PRÉCAUTION

1. Ces bardeaux sont en fibre de verre et sont des bardeaux auto-scéllants. En raison des caractéristiques naturelles du matériau imperméabilisant de haute qualité utilisé, ces bardeaux seront rigides en température froide et flexibles en température élevée.
2. Ces bardeaux sont particulièrement résistants et ils pourraient nécessiter des efforts additionnels pour les découper pour ajuster au toit. Des couteaux utilitaires à lame incurvée sont plus efficaces que des couteaux utilitaires à lame droite pour la découpe de ces bardeaux. Il peut aussi être très efficace d'utiliser une scie circulaire munie d'une lame à pointe au carbure.
3. Sans égard à l'outil utilisé, toujours porter des vêtements de protection appropriés, c'est à dire des gants, des protections oculaires, etc. Dans des situations où des émanations ou de la poussière sont produites, comme de couper des bardeaux avec une scie électrique, une protection respiratoire appropriée est recommandée. Veuillez vous référer à la fiche signalétique de sécurité de produit pour plus d'information et conformez-vous à toutes les procédures de sécurité. Utilisez vos outils de manière sécuritaire pour prévenir toute blessure personnelle lors de travaux avec ces produits.
4. Manipulez avec soin. Les tejas peuvent se rompre facilement en climats froids ou leurs bords peuvent se détériorer en climats chauds. Ne jetez pas les manojos sur le bord ou au-dessus d'autres manojos pour séparer les tejas. Ne chargez pas les manojos sur un échafaudage ou bord. Ne doublez pas les manojos sur les épaules pour les transporter. Les tejas de qualité supérieure avec un poids plus élevé peuvent causer des fissures aux points de pliure aigües.
5. Entrez sur une surface plane, dans un endroit couvert et ventilé – à une température maximale de 43°C (110°F). Ne pas entreposer près de conduites de vapeur, du chauffage, etc., ou au soleil.
6. Ne pas ranger des palettes empilées en double pour une longue période. Si un empilage en double est requis pour de courtes périodes, il est nécessaire de glisser un contreplaqué de 13mm (1/2po) découpé à la taille des palettes entre les palettes pour minimiser les dommages. Le rangement à long terme en empilage en double, spécialement en température chaude, peut résulter possiblement en collement, distorsion ou en tache sur les bardeaux.

IMPORTANT: Réparez les fuites prestement afin d'éviter les effets néfastes tels que la formation de moisissure.

RÉFÉCTION DE TOITURE

Si des vieux bardeaux d'asphalte doivent demeurer en place, clouer ou couper tout bardeau lâche, incurvé ou soulevé et remplacer avec du neuf, et juste avant d'appliquer le nouveau recouvrement, balayer la surface pour qu'elle soit libre de tout débris. Puisque toute irrégularité va paraître au travers des nouveaux bardeaux, assurez-vous que les bardeaux sous-jacents offrent une surface lisse. Les fixations doivent être suffisamment longues pour pénétrer le platelage de toit d'au moins 19mm (3/4po) ou juste au travers du contreplaqué. Suivre les instructions ci-dessous pour l'application.

REMARQUE: Les bardeaux peuvent être installés sur des bardeaux de bois si la surface peut être suffisamment aplaniée. Ceci peut nécessiter la taille des vieux bardeaux aux avant-toits et aux inclinaisons ainsi que l'installation de nouvelles plates-bandes en bois, au besoin, et l'utilisation de bandes en bois biseautées. Installez une membrane de protection #30 pour maintenir une cote de Classe A.

Pour du soutien technique, appelez au 1-800-766-3411 ou visitez notre site Web au www.gaf.com