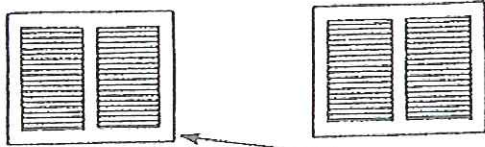


1.0 & 1.2 Bis

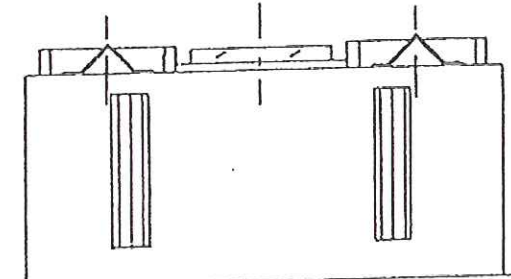
7B302GB Brass  
7B3020 Black



S-2100 ADAPTER 7B26ZCA

7UCA

DECORATIVE GRILL ZB26ZGB



7B26ZDB

DOORS:  
BLACK ZB26ZDB  
BRASS ZB26ZDF

7B26ZDF

7B26ZW  
GLASS PANEL  
ZB26ZW

7B26A213  
AIR DEFLECTOR ZB26ZV

7B26A310  
BAFFLE ZB26ZQ

1.0 7B26A308  
1.2 7B26A308  
REFRACTORY SIDE (LEFT)  
ZB26ZJL

1.0 7B26A308  
1.2 7B26A308  
REFRACTORY BACK ZB26ZF

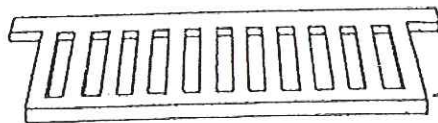
1.0 7B26A308  
1.2 7B26A308  
REFRACTORY  
SIDE ZB26ZJR

UZI  
OUTSIDE AIR  
KIT ZB26ZI

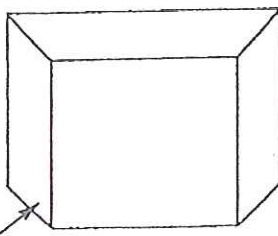
BLOWERS (OPTIONAL)  
(FIELD INSTALLED) UZY

METAL HEARTH  
EXTENSION ZB26ZM  
7B26ZM

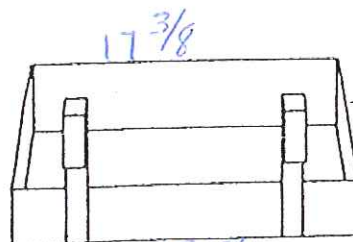
LOUVER:  
BRASS ZB26ZDF  
7B26ZLB Brass  
7B26ZLN Black



CAST IRON GRATE ZB26ZG  
7B26ZG

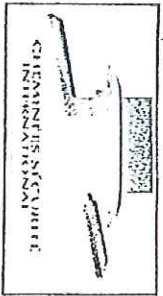


FIRESCREEN ZB26ZN  
7B26ZN



ASH PAN 7B26ZH

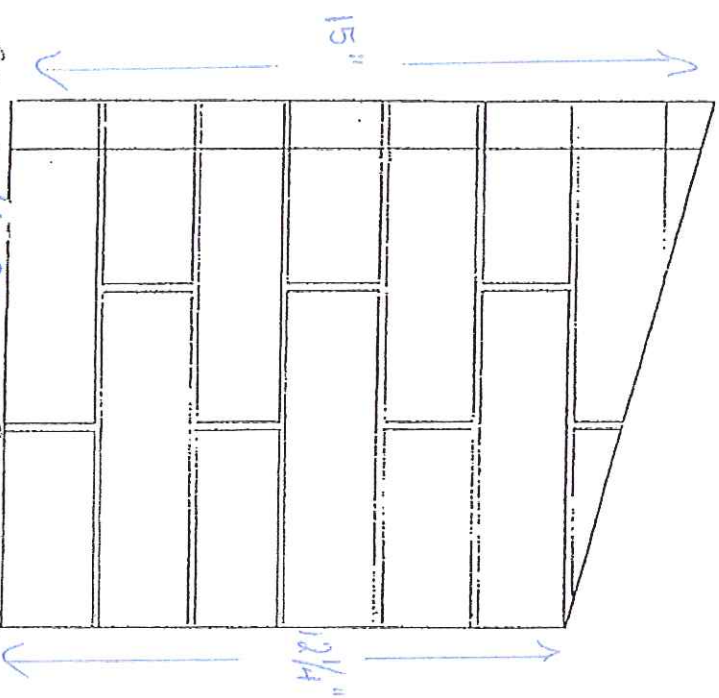
CHEMINÉES SÉCURITÉ INTERNATIONALE LTÉE



*How to tell difference between BIS 1 and 1.2*  
**COMMENT DIFFÉRENCIER LE BIS 1 DU BIS 1.2**

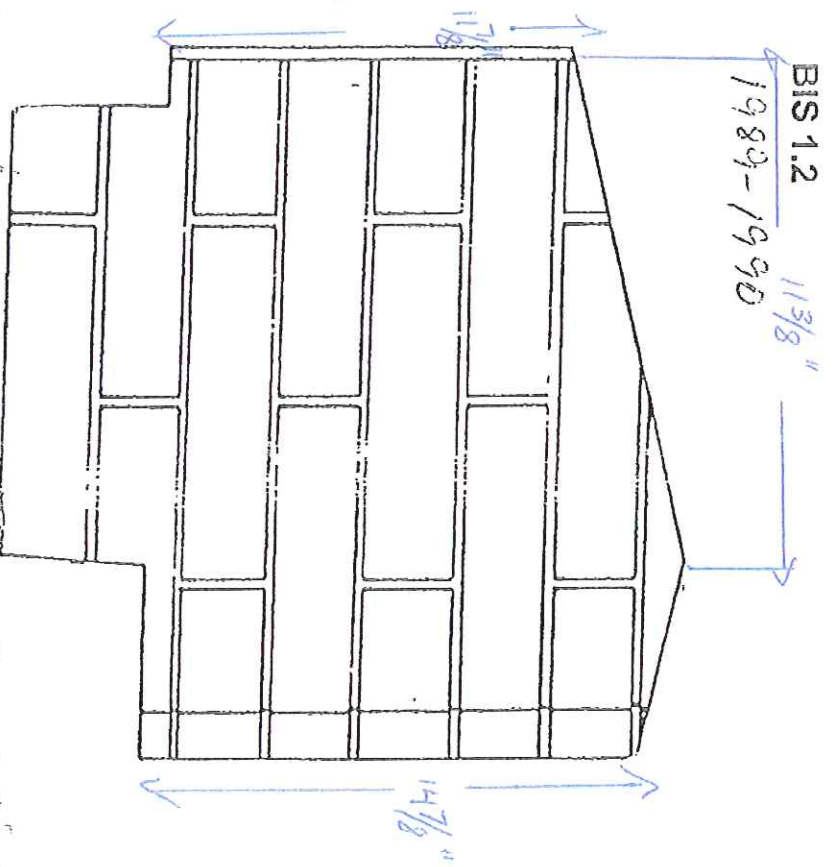
*With the side Struts (Left + Right)*  
**PAR LES PIÈRES DE CÔTÉ (GAUCHE ET DROITE)**

**BIS 1**  
*before 1988*



*Gauche / Left* 7826A 302  
*Dos / Back* 7826A 301  
*Droite / Right* 7826A 303  
**BIS 1 ET BIS 1.2 DIFFÉRENCE**

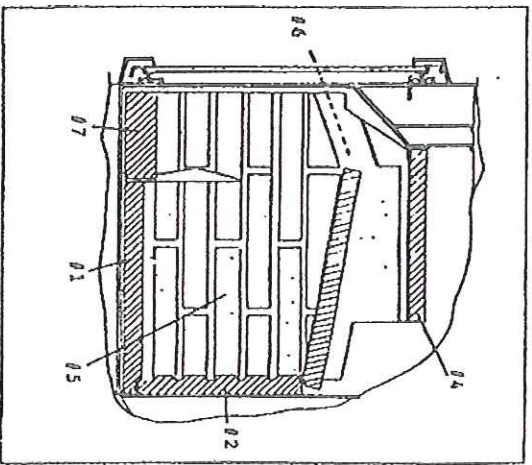
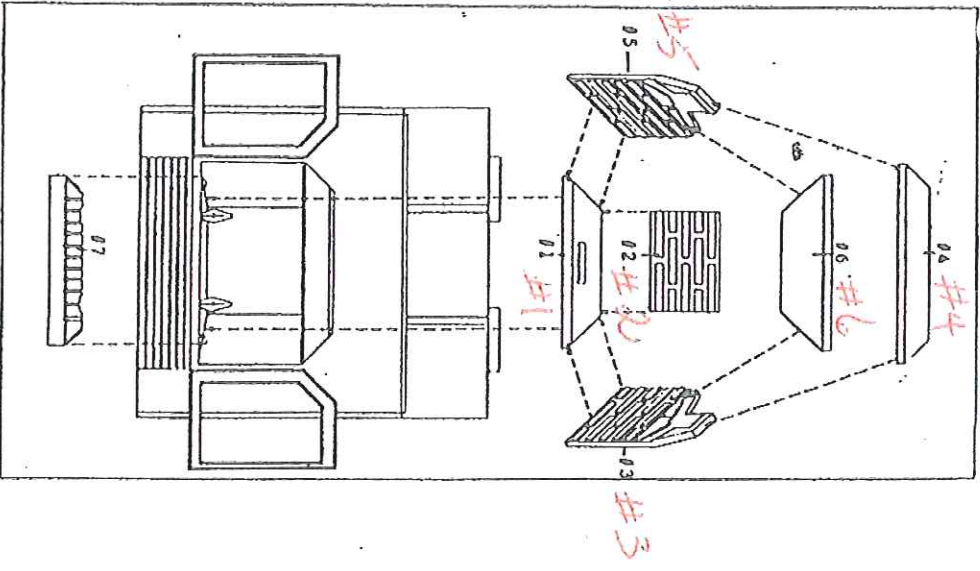
**BIS 1.2**  
*1989-1990*



*Left side* 7826A 308 - côté gauche  
*Back* " 7826A 301 - dos  
*Right* 7826A 309 - côté droite

Rev 00 par Paulie Raymond

CHAMBERS SÉCURITÉ INTERNATIONALE LTÉE,  
 2125 MONTELENY  
 LAMAL, QUÉBEC H7L 3T6



		PRICE/PRICE 1999
#1	7B30R225	FOND / BOTTOM
#2	7B30R226	DOS / BACK
#3	7B30R227	CÔTE DROIT / RIGHT SIDE
#4	7B30R223	DEFLECTEUR DU HAUT / TOP BAFFLE
#5	7B30R228	CÔTE GAUCHE / LEFT SIDE
#6	7B30R224	LA BOÎTE À FEU / FIREBOX BAFFLE
#7	7B30R229	DEVANT / FRONT

BIS II